

Светильники для жилых помещений Ensto

Каталог

Архангельск (8182)63-90-72
Астана (7172)727-132
Астрахань (8512)99-46-04
Барнаул (3852)73-04-60
Белгород (4722)40-23-64
Брянск (4832)59-03-52
Владивосток (423)249-28-31
Волгоград (844)278-03-48
Вологда (8172)26-41-59
Воронеж (473)204-51-73
Екатеринбург (343)384-55-89
Иваново (4932)77-34-06

Ижевск (3412)26-03-58
Иркутск (395)279-98-46
Казань (843)206-01-48
Калининград (4012)72-03-81
Калуга (4842)92-23-67
Кемерово (3842)65-04-62
Киров (8332)68-02-04
Краснодар (861)203-40-90
Красноярск (391)204-63-61
Курск (4712)77-13-04
Липецк (4742)52-20-81
Киргизия (996)312-96-26-47

Магнитогорск (3519)55-03-13
Москва (495)268-04-70
Мурманск (8152)59-64-93
Набережные Челны (8552)20-53-41
Нижний Новгород (831)429-08-12
Новокузнецк (3843)20-46-81
Новосибирск (383)227-86-73
Омск (3812)21-46-40
Орел (4862)44-53-42
Оренбург (3532)37-68-04
Пенза (8412)22-31-16
Казахстан (772)734-952-31

Пермь (342)205-81-47
Ростов-на-Дону (863)308-18-15
Рязань (4912)46-61-64
Самара (846)206-03-16
Санкт-Петербург (812)309-46-40
Саратов (845)249-38-78
Севастополь (8692)22-31-93
Симферополь (3652)67-13-56
Смоленск (4812)29-41-54
Сочи (862)225-72-31
Ставрополь (8652)20-65-13
Таджикистан (992)427-82-92-69

Сургут (3462)77-98-35
Тверь (4822)63-31-35
Томск (3822)98-41-53
Тула (4872)74-02-29
Тюмень (3452)66-21-18
Ульяновск (8422)24-23-59
Уфа (347)229-48-12
Хабаровск (4212)92-98-04
Челябинск (351)202-03-61
Череповец (8202)49-02-64
Ярославль (4852)69-52-93

Единый адрес для всех регионов: etu@nt-rt.ru || www.ensto.nt-rt.ru



AL122L

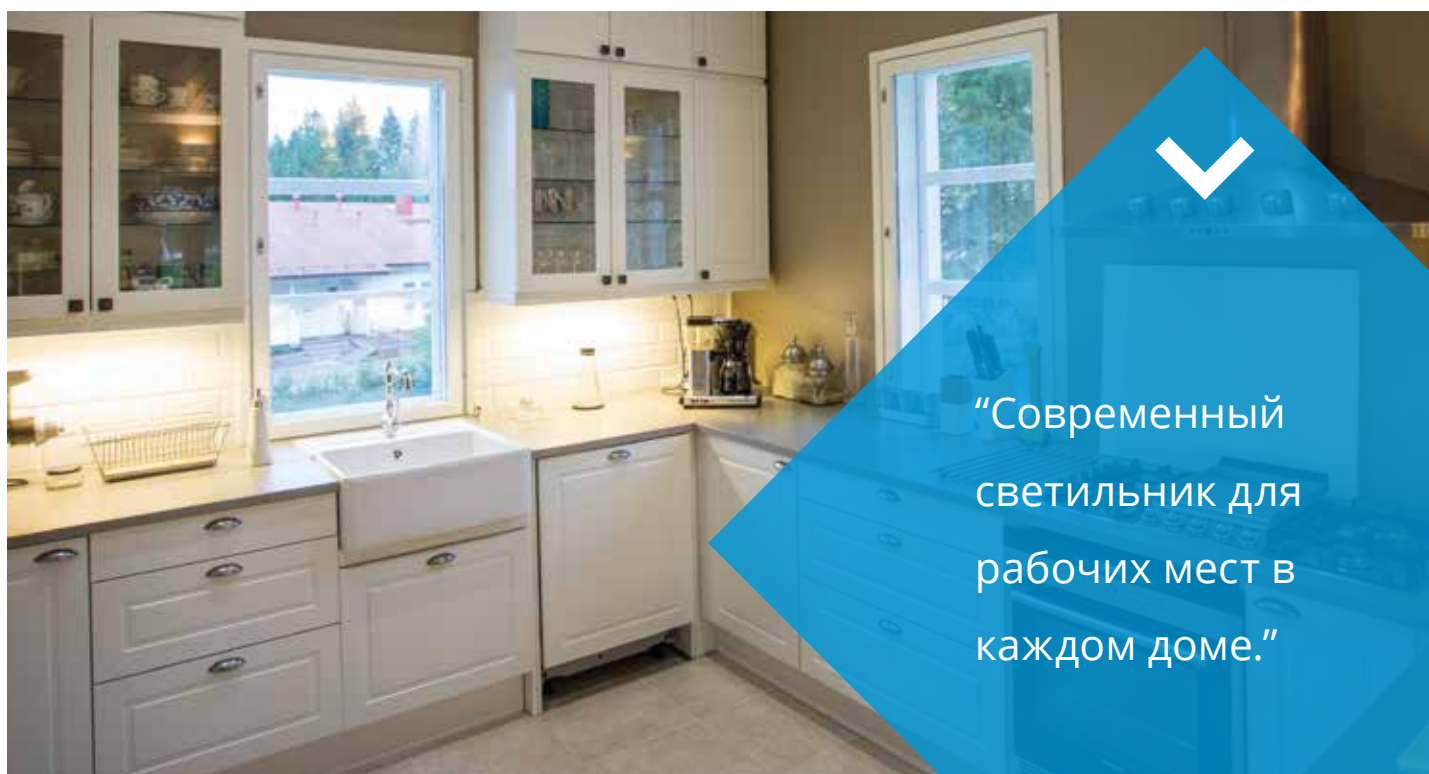
Ami

LED | T5

Ami - элегантный и энергоэффективный светильник для рабочих мест в доме, доступный в светодиодных (LED) и T5 моделях. Конструкция светильника позволяет его устанавливать как под углом 45 градусов, так и прямо на поверхность. В Ami сочетаются лёгкость монтажа, тонкий дизайн и многофункциональность, оцениваемая профессионалами.

Move!

Датчики обнаружения движения являются основой для многих решений Smart Solutions, но прекрасно работают и как автономные версии. В светильниках Ensto Move! могут быть использованы системы PIR или RADAR в зависимости от ваших проектных нужд.



“Современный
светильник для
рабочих мест в
каждом доме.”



AL120L



AL122H



AL124

Конструкция

- ▶ Корпус светильника из алюминия, покрытого порошковой белой или серой краской
- ▶ Торцы светильника из поликарбоната, защищённого от ультрафиолетовых лучей
- ▶ Светорассеиватель из матового акрила (LED-модели) и из сатинированного акрила с насечкой изнутри (T5-модели)
- ▶ В серии AL-124 (степень защиты IP21) с обеих сторон светильника имеется двойная заземлённая розетка. Отверстия розетки располагаются в горизонтальном положении. Выключатель находится рядом с одной из розеток. Выключатель можно расположить либо на правой либо на левой стороне светильника, повернув светильник на 180 градусов (без дополнительного переключения).
- ▶ Серия AL-122 (степень защиты IP21) с двойной розеткой и выключателем. Отверстия розетки располагаются в горизонтальном положении. Выключатель находится рядом с розеткой. Выключатель можно расположить либо на правой либо на левой стороне светильника, повернув светильник на 180 градусов (без дополнительного переключения).
- ▶ Серия AL-120 (степень защиты IP44) без дополнительного оснащения.
- Серия ALR120 с датчиком движения радарного типа
- ▶ LED-модели:
Серия AL120, AL122 и AL124 (белые и серые)
Серия ALR120 с датчиком Radar (белые)
Потребляемая мощность и световой поток светильника (смотрите в таблице)
Световая температура 3000K и 4000K,
Ra > 80, коэффициент мощности 0,92
Диапазон рабочих температур -20 °C - +30 °C
Срок службы LED-модуля 30 000 часов (L70),
T_a=25 °C

Монтаж

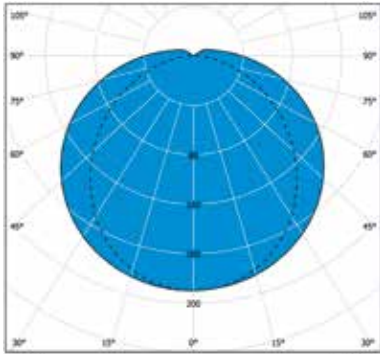
- ▶ Установка под шкаф или на стену. Монтаж под углом 45 градусов
- ▶ Серия AL120 и ALR120 (Radar) без дополнительного оснащения монтируется также на потолок
- ▶ Клеммная колодка располагается возле отверстий для ввода кабеля
- ▶ Отверстия для ввода кабеля (2 шт.) диаметром \varnothing 17 мм располагаются на основании корпуса светильника и в конце светильника
- ▶ Разметки отверстий для ввода кабеля диаметром \varnothing 12 мм находятся на обоих торцах светильника
- ▶ Модели с датчиками:
 - На потолок (макс. высота 4 метра) и на стену (макс. высота 2,7 м)
 - Может использоваться как автономно, так и в группе «Мастер-подчинённый светильник». Максимальная нагрузка на группу с одним Мастер-светильником составляет 300 ВА (для ламп накаливания) или 200 ВА (для флуоресцентных ламп или 100 ВА (для LED-светодиодных моделей), включая сам Мастер-светильник.

Эл.номер	Тип	Наименование	Цоколь	Кг	A	D	E	F	Световой поток
AL120 LED без дополнительного оснащения									
41 032 32	AL120L420	AL120L420 IP44 LED 9W/840 C	LED	0,5	420	170	340	40	770 лм
41 032 33	AL120L600	AL120L600 IP44 LED 11W/840 C	LED	0,7	600	287	520	40	1004 лм
41 032 35	AL120L810	AL120L810 IP44 LED 15W/840 C	LED	0,9	810	392	730	40	1531 лм
41 033 16	AL120L1200	AL120L1200 IP44 LED 20W/840 C	LED	1,3	1199	585	1118	40	2306 лм
41 033 19	AL120L420/3K	AL120L420/3K IP44 LED 9W/830	LED	0,5	420	170	340	40	795 лм
41 033 20	AL120L600/3K	AL120L600/3K IP44 LED 11W/830	LED	0,7	600	287	520	40	1024 лм
41 033 22	AL120L810/3K	AL120L810/3K IP44 LED 15W/830	LED	0,9	810	392	730	40	1602 лм
41 033 17	AL120L1200/3K	AL120L1200/3K IP44 LED 20W/830	LED	1,3	1199	585	1118	40	2391 лм
ALR120 LED без дополнительного оснащения с датчиком движения радарного типа (Radar)									
41 032 36	ALR120L550	ALR120L550 IP44 9W/840 C RAD	LED	0,7	552	293	352	160	770 лм
41 032 38	ALR120L730	ALR120L730 IP44 11W/840 C RAD	LED	0,9	730	352	530	160	1004 лм
41 032 39	ALR120L940	ALR120L940 IP44 15W/840 C RAD	LED	1,1	940	457	740	160	1531 лм
41 033 70	ALR120L1320	ALR120L1320 IP44 20W/840 RAD	LED	1,4	1325	648	1124	160	2306 лм
41 033 74	ALR120L550/3K	ALR120L550/3K IP44 9W/830 RAD	LED	0,7	552	293	352	160	795 лм
41 033 77	ALR120L730/3K	ALR120L730/3K IP44 11W/830 RAD	LED	0,9	730	352	530	160	1024 лм
41 033 79	ALR120L940/3K	ALR120L940/3K IP44 15W/830 RAD	LED	1,1	940	457	740	160	1602 лм
41 033 71	ALR120L1320/3K	ALR120L1320/3K IP44 20W/83 RAD	LED	1,4	1325	648	1124	160	2391 лм

Эл.номер	Тип	Наименование	Цоколь	Кг	A	D	E	F	Световой поток
AL122 LED с двойной розеткой и выключателем									
41 032 12	AL122L450	AL122L450 LED 7W/840 2-OS PR	LED	0,5	452	242	281	147	488 лм
41 032 14	AL122L550	AL122L550 LED 9W/840 2-OS PR	LED	0,6	552	292	352	160	770 лм
41 032 15	AL122L750	AL122L750 LED 11W/840 2-OS PR	LED	0,8	752	362	540	170	1004 лм
41 033 23	AL122L1020	AL122L1020 LED 14W/840 2-OS PR	LED	1,1	1021	496	810	170	1522 лм
41 033 26	AL122L1330	AL122L1330 LED 20W/840 2-OS PR	LED	1,4	1331	651	1120	170	2306 лм
41 033 29	AL122L450/3K	AL122L450/3K LED 7W/830 DSO	LED	0,5	452	242	281	147	503 лм
41 033 31	AL122L550/3K	AL122L550/3K LED 9W/830 DSO	LED	0,6	552	292	354	157	795 лм
41 033 32	AL122L750/3K	AL122L750/3K LED 11W/830 DSO	LED	0,8	752	362	539	172	1024 лм
41 033 25	AL122L1020/3K	AL122L1020/3K LED 14W/830 DSO	LED	1,1	1021	496	810	170	1602 лм
41 033 28	AL122L1330/3K	AL122L1330/3K LED 20W/830 DSO	LED	1,4	1331	651	1120	170	2391 лм
ALH122 LED с двойной розеткой и выключателем, серый									
41 032 42	ALH122L450	ALH122L450 LED 7W/840 2-O PR H	LED	0,5	452	242	281	147	488 лм
41 032 44	ALH122L550	ALH122L550 LED 9W/840 2-O PR H	LED	0,6	552	292	352	160	770 лм
41 032 45	ALH122L750	ALH122L750 LED 11W/840 2 PR H	LED	0,8	752	362	540	170	1004 лм
AL124 LED с двумя двойными розетками и выключателем									
41 032 84	AL124L580	AL124L580 LED 7W/840 2+2-OS PR	LED	0,9	584	239	281	151	488 лм
41 032 86	AL124L680	AL124L680 LED 9W/840 2+2-OS PR	LED	1,0	684	303	354	164	770 лм
41 032 87	AL124L880	AL124L880 LED 11W/840 2+2OS PR	LED	1,3	884	441	540	171	1004 лм
41 033 34	AL124L1150	AL124L1150 14W/840 2+2OS PR	LED	1,4	1152	562	809	171	1522 лм
41 033 37	AL124L1460	AL124L1460 20W/840 2+2OS PR	LED	1,6	1462	717	1119	171	2306 лм
41 033 41	AL124L580/3K	AL124L580/3K LED 7W/830 2DSO	LED	0,9	582	239	281	151	503 лм
41 033 43	AL124L680/3K	AL124L680/3K LED 9W/830 2DSO	LED	1,0	682	303	354	164	795 лм
41 033 44	AL124L880/3K	AL124L880/3K LED 11W/830 2DSO	LED	1,3	882	441	540	171	1024 лм
41 033 35	AL124L1150/3K	AL124L1150/3K 14W/830 2DSO	LED	1,4	1152	562	809	171	1602 лм
41 033 38	AL124L1460/3K	AL124L1460/3K 20W/830 2DSO	LED	1,6	1462	717	1119	171	2391 лм
ALH124 LED с двумя двойными розетками и выключателем, серый									
41 032 89	ALH124L580	ALH124L580 LED 7W/840 2+2 PR	LED	0,9	584	239	281	151	488 лм
41 032 90	ALH124L680	ALH124L680 LED 9W/840 2+2 PR	LED	1,0	684	303	354	164	770 лм
41 032 92	ALH124L880	ALH124L880 LED 11W/840 2+2 PR	LED	1,3	884	441	540	171	1004 лм
AL120 T5-модели без дополнительного оснащения									
41 031 69	AL12014	AL12014 IP44 T5 14W	G5	0,5	589	281	510	40	
41 031 70	AL12021	AL12021 IP44 T5 21W	G5	0,8	889	431	810	40	
41 031 72	AL12028	AL12028 IP44 T5 28W	G5	1,1	1189	581	1110	40	
ALH120 T5-модели без дополнительного оснащения, серый									
41 032 96	ALH12014	ALH12014 IP44 T5 14W HA	G5	0,5	589	281	510	40	
41 032 98	ALH12021	ALH12021 IP44 T5 21W HA	G5	0,8	889	431	810	40	
41 032 99	ALH12028	ALH12028 IP44 T5 28W HA	G5	1,1	1189	581	1110	40	
AL122 T5-модели с двойной розеткой и выключателем									
41 031 73	AL12214	AL12214 T5 14W 2-OS PR	G5	0,7	721	347	510	172	
41 031 76	AL12221	AL12221 T5 21W 2-OS PR	G5	1,1	1021	497	810	172	
41 031 78	AL12228	AL12228 T5 28W 2-OS PR	G5	1,3	1321	647	1110	172	
AL122 T5-модели с двойной розеткой и выключателем, серый									
41 031 91	ALH12214	ALH12214 T5 14W 2-OS PR HA	G5	0,7	721	347	510	172	
41 031 93	ALH12221	ALH12221 T5 21W 2-OS PR HA	G5	1,1	1021	497	810	172	
41 031 94	ALH12228	ALH12228 T5 28W 2-OS PR HA	G5	1,3	1321	647	1110	172	
AL124 T5-модели с двумя двойными розетками и выключателем									
41 031 79	AL12414	AL12414 T5 14W 2x2-OS PR	G5	0,9	853	413	510	172	
41 031 81	AL12421	AL12421 T5 21W 2x2-OS PR	G5	1,3	1153	563	810	172	
41 031 82	AL12428	AL12428 T5 28W 2x2-OS PR	G5	1,5	1453	713	1110	172	

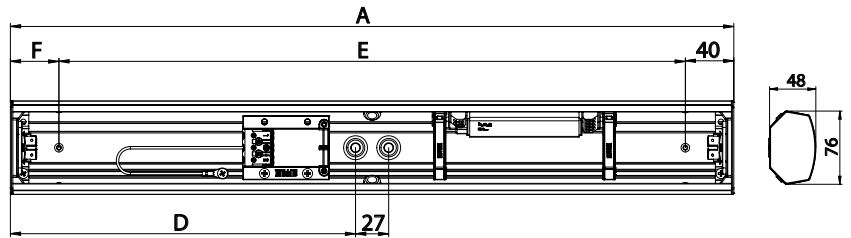
Эл.номер	Тип	Наименование	Цоколь	Кг	A	D	E	F	Световой поток
ALH124 T5-модели с двумя двойными розетками и выключателем, серый									
41 032 17	ALH12414	ALH12414 T5 14W 2x2-OS PR HA	G5	0,9	853	413	510	172	
41 032 18	ALH12421	ALH12421 T5 21W 2x2-OS PR HA	G5	1,3	1153	563	810	172	
41 032 20	ALH12428	ALH12428 T5 28W 2x2-OS PR HA	G5	1,5	1453	713	1110	172	

AL12014



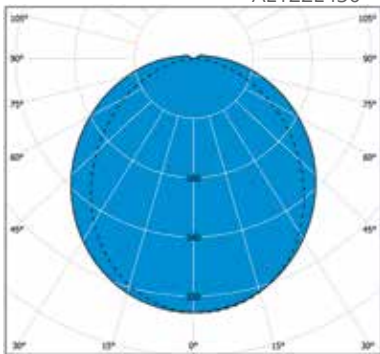
cd/klm — CO - C180 — C90 - C270

65%



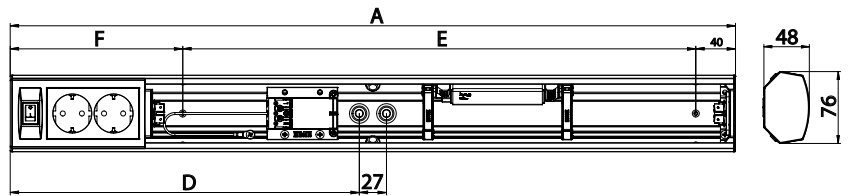
AL120/ALH120

AL122L450

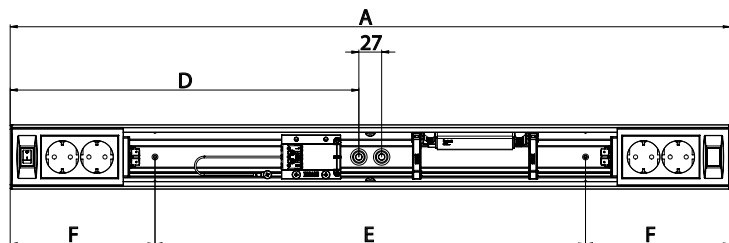


cd/klm — CO - C180 — C90 - C270

100%



AL122/ALH122



AL124/ALH124



Серия AL132

Ali

LED | T5

Модернизированный светодиодный светильник для освещения кухонь, доступный и в T5-моделях. Все светильники этой серии защищены от проникновения капель воды. Благодаря гранёной форме основания светильника, он прекрасно подходит для монтажа как на угловые поверхности, так и прямо на стену.

Dual White

Светильники Ensto Dual White – решение, оснащенное встроенной опцией переключения световой температуры. Вы можете легко переключать режимы между 3000K и 4000K, сохраняя ваши SKU. Это дает возможность изменять цветовую температуру в соответствии с требованиями к светопроекту при использовании одного светильника.



Dual
White

1 светильник
2 цветовые температуры



“Освещение рабочих мест в сухих помещениях дома.”



Конструкция

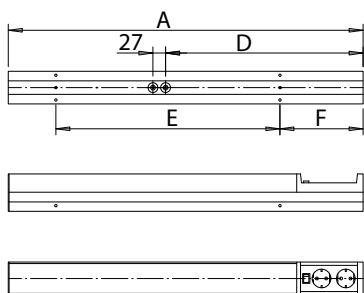
- ▶ Корпус из алюминия, покрытого порошковой белой краской или из анодированного алюминия серебристого цвета
- ▶ Торцы из поликарбоната, защищённого от ультрафиолетовых лучей
- ▶ Светорассеиватель из матового акрила (LED-модели) и из сатинированного акрила с насечкой изнутри (серые модели)
- ▶ Комплектация:
 - AL132 с двойной заземлённой розеткой и выключателем
 - AL134 с двумя двойными заземлёнными розетками и выключателем
- ▶ В AL132 серии заземлённая двойная розетка. Отверстия розетки находятся в горизонтальном положении. Выключатель находится рядом с розеткой. Выключатель можно расположить либо на правой либо на левой стороне светильника, повернув светильник на 180 градусов (без дополнительного переключения)
- ▶ Модели для лампы T5 оснащены электронным надежным и долговечным ПРА (50 000 часов), на который производитель дает гарантию 5 лет
- ▶ Модели:
 - 14Вт, 21Вт, 28Вт для ламп (T5)
- ▶ LED-модели с функцией DUAL WHITE:
 - Серия AL13211, AL13215, AL13218, AL13236 и AL13418 (белые)
 - Потребляемая мощность и световой поток светильника (смотрите в таблице)
 - Световая температура 3000K и 4000K, Ra > 80, коэффициент мощности 0,92
 - Диапазон рабочих температур -20 °C - +30 °C
 - Срок службы LED-модуля 30 000 часов (L70), T_a=25 °C

Монтаж

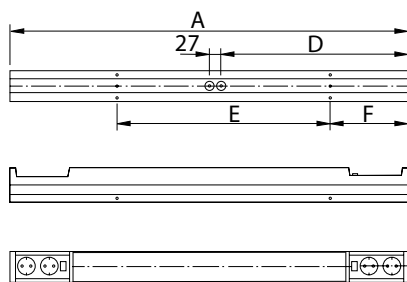
- ▶ Установка на стену под углом 45 градусов
- ▶ Клеммная колодка находится возле отверстия для ввода кабелей
- ▶ Отверстия для ввода кабелей (2 шт.) располагаются на основании корпуса светильника
- ▶ Монтажный паз пролегает по всей длине светильника
- ▶ На торцах есть разметка отверстий для сквозной проводки
- ▶ К розеткам светильника можно подключить постоянный ток

Эл.номер	Тип	Наименование	Цоколь	Кг	A	D	E	F
AL132 LED DW с двойной заземлённой розеткой и выключателем								
41 033 83	AL13211LED/DW	AL13211LED/DW LED 6W/8DW DSO	LED	0,9	475	318	190	198
41 033 85	AL13215LED/DW	AL13215LED/DW LED 8W/8DW DSO	LED	1,3	615	273	400	183
41 033 86	AL13218LED/DW	AL13218LED/DW LED 9W/8DW DSO	LED	1,4	768	319	480	186
41 033 88	AL13236LED/DW	AL13236LED/DW LED 21W/8DW DSO	LED	1,9	1377	520	770	303
AL134 LED DW с двумя двойными заземлёнными розетками и выключателем								
41 033 89	AL13418LED/DW	AL13418LED/DW LED 9W/8DW 2DSO	LED	1,8	907	319	537	187
AL132 T5-модели с двойной заземлённой розеткой и выключателем								
41 602 75	AL13214	AL13214 T5 14W 2-OS PR	G5	1,1	725	336	510	176
41 602 76	AL13221	AL13221 T5 21W 2-OS PR	G5	1,2	1025	548	670	178
41 602 77	AL13228	AL13228 T5 28W 2-OS PR	G5	1,7	1325	776	970	178

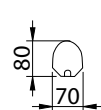
Эл.номер	Тип	Наименование	Цоколь	Кг	A	D	E	F
AL132 T5-модели с двойной заземлённой розеткой и выключателем, серый								
41 602 11	ALH13214	ALH13214 T5 14W 2-0S PR HA	G5	1,1	725	336	510	176
AL134 T5-модели с двумя двойными заземлёнными розетками и выключателем								
41 602 78	AL13414	AL13414 T5 14W 2X2-0S PR	G5	1,3	865	340	476	208
41 602 06	AL13421	AL13421 T5 21W 2X2-0S PR	G5	1,6	1165	340	602	208
41 031 28	AL13428	AL13428 T5 28W 2X2-0S PR	G5	2,0	1465	719	1000	233



Серия AL132



Серия AL134



DIP-переключатель



Труженик Ali со встроенными розетками легко и быстро устанавливается на кухне и в других рабочих местах в доме. Так что вы получаете и освещение и распределитель питания в одном решении.

Alisa

LED | T5

Светильники серии Alisa прекрасно подходят для общего и рабочего освещения помещений с влажной средой. Благодаря гранёной форме основания, светильники могут устанавливаться как на угловые поверхности, так и прямо на стену.



Серия AL142

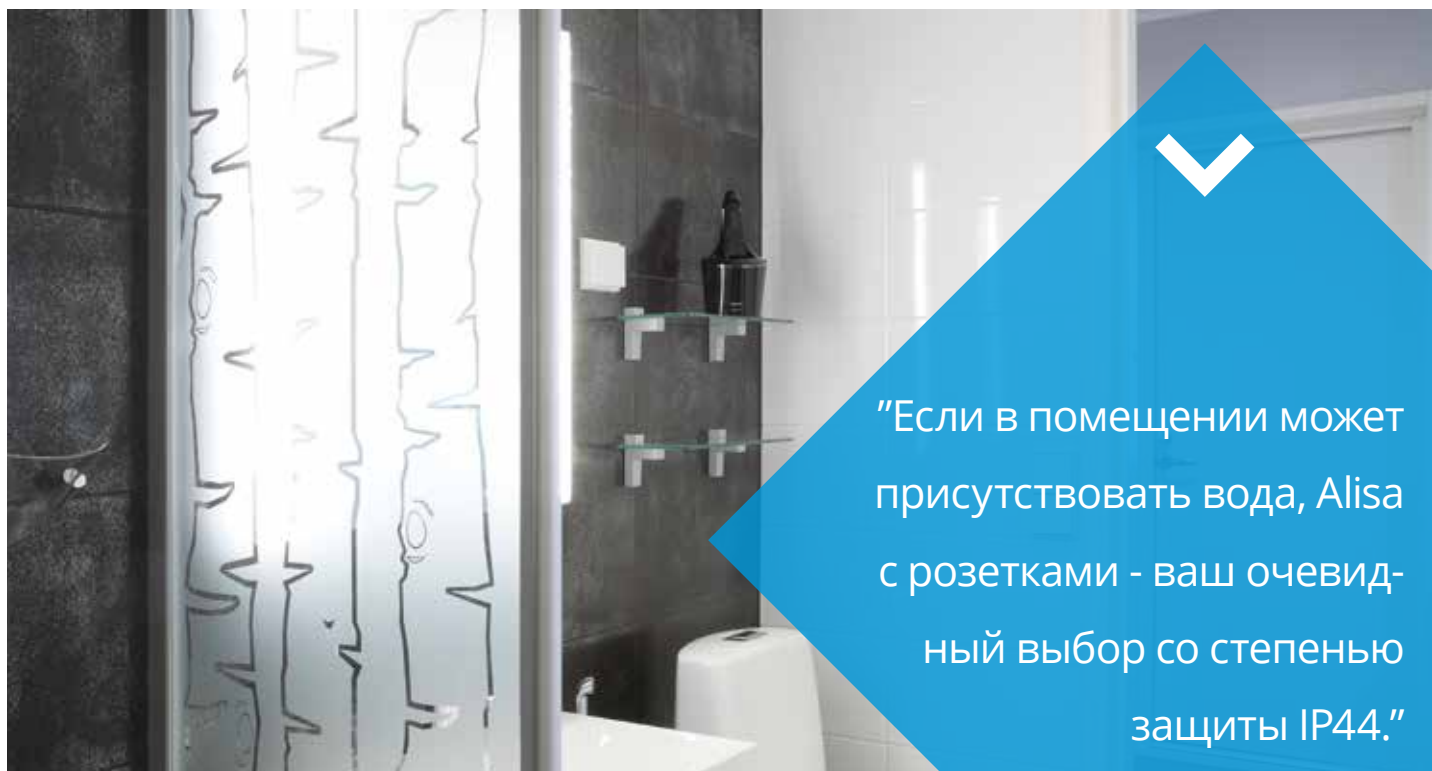
Dual White

Светильники Ensto Dual White – решение, оснащенное встроенной опцией переключения световой температуры. Вы можете легко переключать режимы между 3000K и 4000K, сохраняя ваши SKU. Это дает возможность изменять цветовую температуру в соответствии с требованиями к светопроекту при использовании одного светильника.



Dual
White

1 светильник
2 цветовые температуры



“Если в помещении может присутствовать вода, Alisa с розетками - ваш очевидный выбор со степенью защиты IP44.”



Серия AL140



Серия AL141



Серия AL14314

Конструкция

- ▶ Корпус из алюминия, покрытого порошковой краской белого или серебристо-серого цвета
- ▶ Торцы из поликарбоната, защищённого от ультрафиолетовых лучей
- ▶ Светорассеиватель из матового акрила, защищённого от ультрафиолетовых лучей
- ▶ Выключатель можно расположить либо на правой либо на левой стороне светильника, повернув светильник на 180 градусов (без дополнительного переключения)
- ▶ Комплектация:
 - AL140 светильник без дополнительного оснащения
 - AL141 светильник с выключателем, защищённым резиновым уплотнителем
 - AL142 светильник с двойной розеткой и выключателем, защищённым резиновым уплотнителем. Розетка находится в горизонтальном положении.
 - Alisa с УЗО (RCB-модели) с одной розеткой (вместо второй розетки установлено УЗО)
- ▶ Серия AL142 (за исключением модели с УЗО) с отдельной защитной крышкой (крышка включена в поставку светильника)
- ▶ Модели с лампами T5: 14Вт, 21Вт, 28Вт
- Модели с УЗО и модульные модели с источником света 2x9 Вт (TC-S)
- ▶ LED-модели с функцией DUAL WHITE: Серия AL14018, AL14118, AL14218, AL14229V и AL143L600 (белые)
- Потребляемая мощность и световой поток светильника (смотрите в таблице)
- Световая температура (3000K и 4000K) может быть выбрана и переключается на плате под светорассеивателем, Ra > 80, коэффициент мощности 0,92
- Диапазон рабочих температур -20 °C - +30 °C
- Срок службы LED-модуля 30 000 часов (L70), T_a=25 °C

Монтаж

- ▶ Установка прямо на поверхность или под углом 45 градусов
- ▶ Клеммная колодка находится возле отверстий для ввода кабеля
- ▶ Отверстия для ввода кабеля (2 шт.) располагаются на основании корпуса светильника
- ▶ Монтажный паз пролегает по всей длине светильника
- ▶ На торцах есть разметка отверстий для сквозной проводки
- ▶ К розеткам светильника можно подключить постоянный ток
- ▶ Возможна установка светильника над зеркальным шкафом с помощью дополнительного крепежа (SK13)

Эл.номер	Тип	Наименование	Цоколь	Кг	A	D	E	F
AL140 LED DW без дополнительного оснащения								
41 033 94	AL14018LED/DW	AL14018LED/DW IP44 LED 9W/8DW	LED	1,1	628	196	503	63
AL141 LED DW с выключателем, защищённым резиновым уплотнителем								
41 033 95	AL14118LED/DW	AL14118LED/DW IP44 9W/8DW SW	LED	1,1	628	196	503	63
AL142 LED DW с двойной розеткой и выключателем, защищённым резиновым уплотнителем								
41 033 97	AL14218LED/DW	AL14218LED/DW IP44 9W/8DW DSO	LED	1,4	814	365	480	231
AL142 LED DW с одной розеткой и выключателем, защищённым резиновым уплотнителем с УЗО								
41 033 98	AL14229VLED/DW	AL14229VLED/DW IP44 7W/8DWSORC	LED	1,7	597	392	296	244
AL143 LED DW с одной розеткой								
41 034 00	AL143L600/DW	AL143L600/DW IP44 LED 7W/8DWSO	LED	1,5	600	280	400	148
AL140 T5-модели без дополнительного оснащения								
41 602 83	AL14014	AL14014 IP44 T5 14W	G5	0,9	585	196	510	38
41 602 84	AL14021	AL14021 IP44 T5 21W	G5	1,0	885	352	625	122
41 602 85	AL14028	AL14028 IP44 T5 28W	G5	1,4	1185	441	827	179

Эл.номер	Тип	Наименование	Цоколь	Кг	A	D	E	F
AL141 T5-модели с выключателем, защищённым резиновым уплотнителем								
41 602 07	AL14114	AL14114 IP44 T5 14W SWITCH	G5	0,9	585	196	510	38
41 602 08	AL14121	AL14121 IP44 T5 21W SWITCH	G5	1,0	885	352	625	122
41 602 09	AL14128	AL14128 IP44 T5 28W SWITCH	G5	1,4	1185	441	827	179
AL142 T5-модели с двойной розеткой и выключателем, защищённым резиновым уплотнителем								
41 602 91	AL14214	AL14214 IP44 T5 14W DSO	G5	1,2	771	363	510	226
41 602 92	AL14221	AL14221 IP44 T5 21W DSO	G5	1,3	1071	441	625	223
41 602 93	AL14228	AL14228 IP44 T5 28W DSO	G5	1,7	1371	386	850	254
AL143 T5-модели с одной розеткой								
41 031 48	AL14314	AL14314 IP44 T5 14W DSO	G5	1,1	670	260	500	125
Комплекующие для монтажа								
41 030 02	SK13	SK13 MIRROR CABINET FIXTURES	Крепёж для установки светильника на шкаф SK13 (включает 2 пластины и 4 винта)					



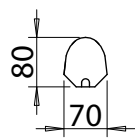
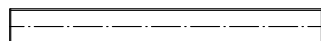
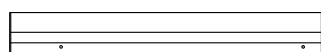
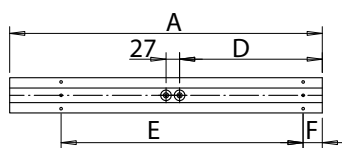
AL14229 с крепежом для установки светильника на зеркальный шкаф



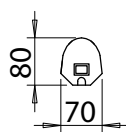
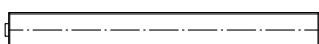
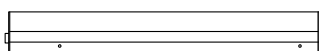
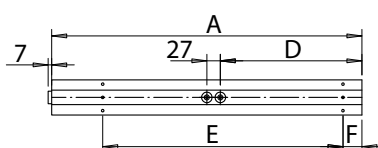
AL14229V



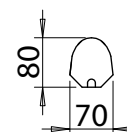
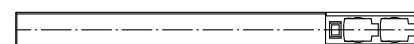
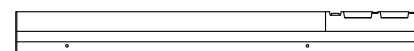
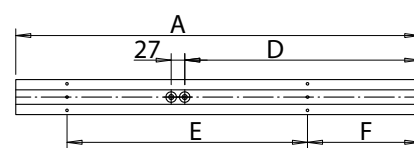
DIP-переключатель



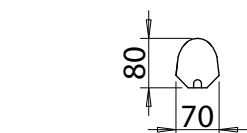
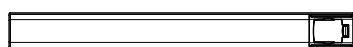
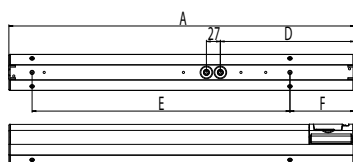
Серия AL140



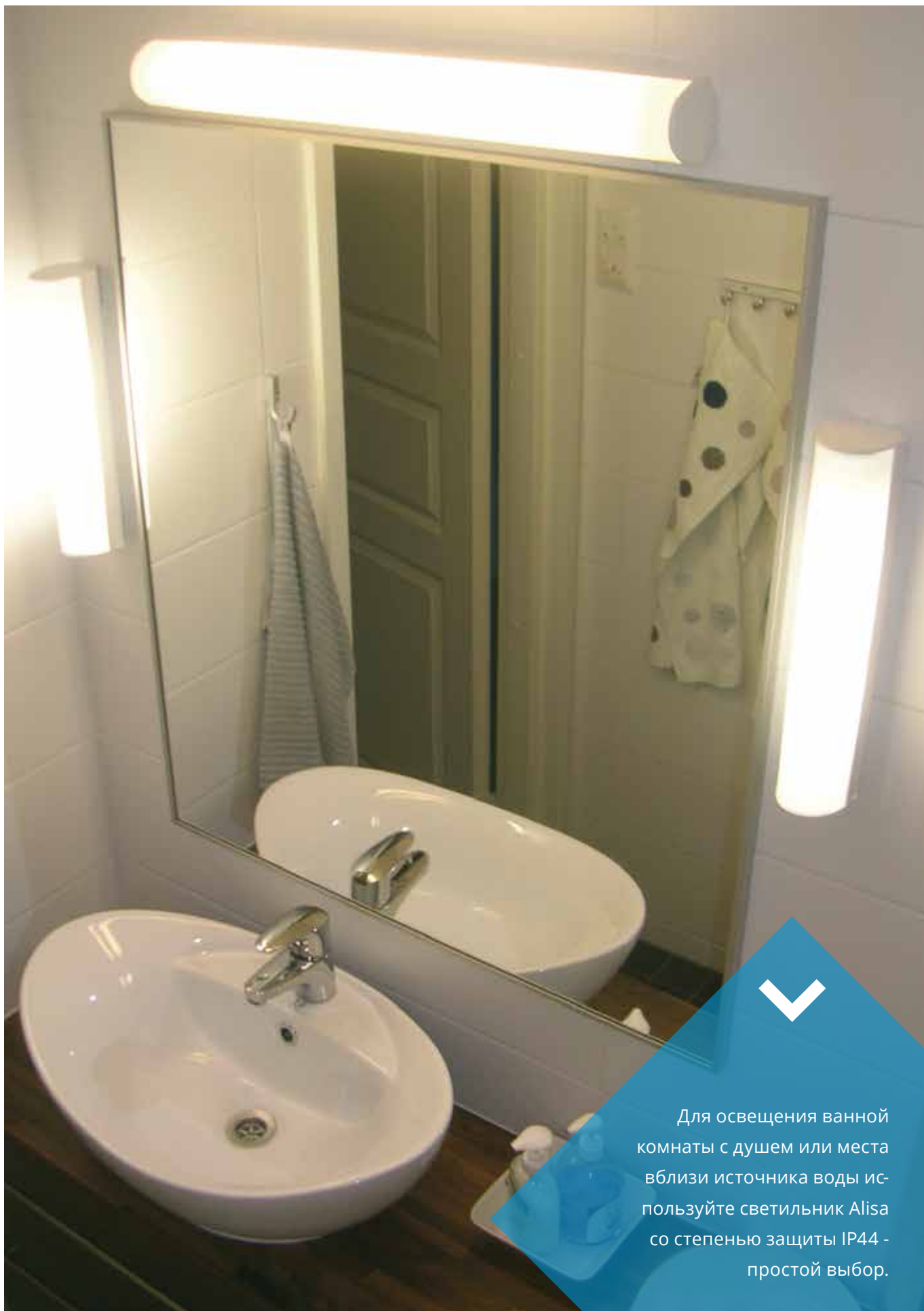
Серия AL141



Серия AL142



Серия AL143



Для освещения ванной комнаты с душем или места вблизи источника воды используйте светильник Alisa со степенью защиты IP44 - простой выбор.



AVR66.115L LED

AVR66

LED | T5 | T8

Серия линейных светильников Jono предлагает широкий спектр возможностей по освещению дома и офиса, и даже складских помещений. Jono - это отличный светильник для ванной комнаты и кухни. Его часто используют, как линейный светильник для коридоров и лестниц, а также под навесами и в гаражах.

Move!

Датчики обнаружения движения являются основой для многих решений Smart Solutions, но прекрасно работают и как автономные версии. В светильниках Ensto Move! могут быть использованы системы PIR или RADAR в зависимости от ваших проектных нужд.

DALI

Драйверы DALI позволяют светильникам Ensto быть подключенными к системам управления зданиями на основе протокола DALI. В сравнении с нерегулируемым светильником, автоматический регулятор яркости и возможность программируемого управления, предоставленные DALI, позволяют значительно сэкономить энергию и увеличить контроль в зависимости от типа светильника.



"Наилучшее решение как внутри помещений, так и снаружи."



AVR66.110LP



AVR66.1159L LED RADAR



AVR66.1104L LED PIR

Конструкция

- ▶ Светорассеиватель из пластика-поликарбоната
- ▶ Корпус из алюминия
- ▶ LED-модели
Потребляемая мощность
10 Вт, световой поток 895 лм (3000 К), 950 лм (4000 К)
15 Вт, световой поток 1342 лм (3000 К), 1425 лм (4000 К)
20 Вт, световой поток 1790 лм (3000 К), 1900 лм (4000 К)
3000 К и 4000 К, Ra > 80, коэффициент мощности 0,94
Диапазон рабочих температур -20 °С - +25 °С
Срок службы LED-модуля 60 000 часов (L70), T_a=25 °С

Система управления

- ▶ AVR66 PIR снабжены инфракрасным датчиком движения (PIR), в котором есть настройки времени выключения (1-30 мин.), реле чувствительности и функция сумеречного переключения
- ▶ AVR66 RADAR снабжены датчиком движения радарного типа (RADAR), в котором есть настройки времени выключения (1-30 мин.), реле чувствительности и функция сумеречного переключения
- ▶ 1-10 В
- ▶ Интерфейс DALI
- ▶ Switch-control

Монтаж

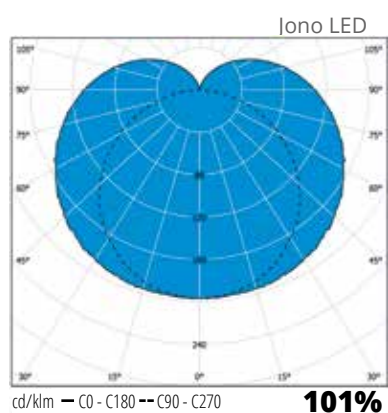
- ▶ На потолок или на стену
- ▶ Вставная клеммная колодка 5x2,5 мм², PIR-/RADAR-модели -о- 5x2,5 мм²
- ▶ Модели с датчиком:
PIR-модели:
установка на потолок на высоте не более 4 м
установка на стену на высоте 1,7- 2,7 м
RADAR-модели:
установка на потолок на высоте не более 3,5 м
установка на стену на высоте 1,7- 2,7 м
Монтируются как независимо, так и в системе «Мастер-подчиненный светильник». Максимальная нагрузка на один Мастер-светильник 400 ВА с максимальным количеством из 5 светильников в одной группе.
- ▶ В качестве подчиненного светильника подходят любые базовые светильники Ensto.

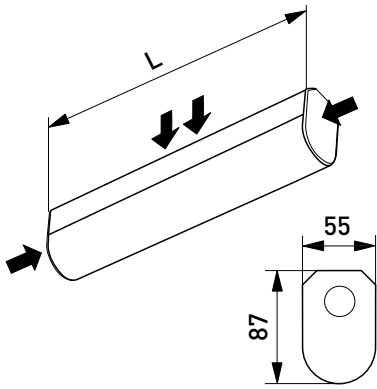
Эл.номер	Тип	Наименование	Цоколь	Кг	Длина	Световой поток	Дополнительная информация
Светильник LED Jono							
42 176 01	AVR66.110L	AVR66 IP44 LED10W/840 E	LED	0,8	600	950 лм	
42 176 17	AVR66.110L/3K	AVR66 IP44 LED10W/830 E	LED	0,8	600	895 лм	
42 176 40	AVR66.115L	AVR66 IP44 LED15W/840 E	LED	1,2	900	1425 лм	
42 176 57	AVR66.115L/3K	AVR66 IP44 LED15W/830 E	LED	1,2	900	1342 лм	
42 179 16	AVR66.120L	AVR66 IP44 LED20W/840 E	LED	1,6	1200	1900 лм	
42 179 45	AVR66.120L/3K	AVR66 IP44 LED20W/830 E	LED	1,6	1200	1790 лм	
Светильник LED Jono, цвет алюминий							
42 176 29	AVR66.110LAL/3K	AVR66 IP44 LED10W/830 EAL	LED	0,8	600	895 лм	
Светильник LED Jono с выключателем							
42 176 05	AVR66.1101L	AVR66 IP44 LED10W/840 E1	LED	0,9	644	950 лм	
42 176 20	AVR66.1101L/3K	AVR66 IP44 LED10W/830 E1	LED	0,9	644	895 лм	
42 176 41	AVR66.1151L	AVR66 IP44 LED15W/840 E1	LED	1,3	944	1425 лм	
42 176 59	AVR66.1151L/3K	AVR66 IP44 LED15W/830 E1	LED	1,3	944	1342 лм	
Светильник LED Jono с выключателем, цвет алюминий							
42 176 31	AVR66.1101LAL/3K	AVR66 IP44 LED10W/830 E1AL	LED	0,9	644	895 лм	
Светильник LED Jono с розеткой							
42 176 07	AVR66.110LP	AVR66 IP44 LED10W/840 EP	LED	0,9	677	950 лм	
42 176 22	AVR66.110LP/3K	AVR66 IP44 LED10W/830 EP	LED	0,9	677	895 лм	
42 176 43	AVR66.115LP	AVR66 IP44 LED15W/840 EP	LED	1,3	977	1425 лм	
42 176 61	AVR66.115LP/3K	AVR66 IP44 LED15W/830 EP	LED	1,3	977	1342 лм	

Эл.номер	Тип	Наименование	Цоколь	Кг	Длина	Световой поток	Дополнительная информация
Светильник LED Jono с розеткой, цвет алюминий							
42 176 32	AVR66.110LPAL/3K	AVR66 IP44 LED10W/830 EPAL	LED	0,9	677	895 лм	
Светильник LED Jono с розеткой и выключателем							
42 176 10	AVR66.1101LP	AVR66 IP44 LED10W/840 E1P	LED	1,0	721	950 лм	
42 176 23	AVR66.1101LP/3K	AVR66 IP44 LED10W/830 E1P	LED	1,0	721	895 лм	
42 176 44	AVR66.1151LP	AVR66 IP44 LED15W/840 E1P	LED	1,4	1021	1425 лм	
42 176 63	AVR66.1151LP/3K	AVR66 IP44 LED15W/830 E1P	LED	1,4	1021	1342 лм	
42 179 17	AVR66.1201LP	AVR66 IP44 LED20W/840 E1P	LED	1,9	1321	1900 лм	
42 179 46	AVR66.1201LP/3K	AVR66 IP44 LED20W/830 E1P	LED	1,9	1321	1790 лм	
Светильник LED Jono с розеткой и выключателем, цвет алюминий							
42 176 34	AVR66.1101LPAL/3K	AVR66 IP44 LED10W/830 E1PAL	LED	1,0	721	895 лм	
Светильник LED Jono 1-10 В							
42 176 53	AVR66.115DL	AVR66 IP44 LED15W/840 D	LED	1,2	900	1425 лм	
42 176 68	AVR66.115DL/3K	AVR66 IP44 LED15W/830 D	LED	1,2	900	1342 лм	
42 179 27	AVR66.120DL	AVR66 IP44 LED20W/840 D	LED	1,8	1200	1900 лм	
42 179 71	AVR66.120DL/3K	AVR66 IP44 LED20W/830 D	LED	1,8	1200	1790 лм	
Светильник LED Jono с интерфейсом DALI							
42 176 55	AVR66.115DDL	AVR66 IP44 LED15W/840 DALI	LED	1,2	900	1425 лм	DALI, Switch dim
42 176 69	AVR66.115DDL/3K	AVR66 IP44 LED15W/830 DALI	LED	1,2	900	1342 лм	DALI, Switch dim
42 179 29	AVR66.120DDL	AVR66 IP44 LED20W/840 DALI	LED	1,8	1200	1900 лм	DALI, Switch dim
42 179 98	AVR66.120DDL/3K	AVR66 IP44 LED20W/830 DALI	LED	1,8	1200	1790 лм	DALI, Switch dim
Светильник LED Jono с датчиком							
42 176 11	AVR66.1104L	AVR66 IP44 LED10W/840 EPIR	LED	1,0	656	950 лм	
42 176 25	AVR66.1104L/3K	AVR66 IP44 LED10W/830 EPIR	LED	1,0	656	895 лм	
42 176 16	AVR66.1109L	AVR66 IP44 LED10W/840 ERAD	LED	1,0	656	950 лм	
42 176 28	AVR66.1109L/3K	AVR66 IP44 LED10W/830 ERAD	LED	1,0	656	895 лм	
42 176 46	AVR66.1154L	AVR66 IP44 LED15W/840 EPIR	LED	1,4	956	1425 лм	
42 176 65	AVR66.1154L/3K	AVR66 IP44 LED15W/830 EPIR	LED	1,4	956	1342 лм	
42 176 49	AVR66.1159L	AVR66 IP44 LED15W/840 ERAD	LED	1,4	956	1425 лм	
42 176 67	AVR66.1159L/3K	AVR66 IP44 LED15W/830 ERAD	LED	1,4	956	1342 лм	
42 179 18	AVR66.1204L	AVR66 IP44 LED20W/840 EPIR	LED	1,8	1256	1900 лм	
42 179 47	AVR66.1204L/3K	AVR66 IP44 LED20W/830 EPIR	LED	1,8	1256	1790 лм	
42 179 19	AVR66.1209L	AVR66 IP44 LED20W/840 ERAD	LED	1,8	1256	1900 лм	
42 179 48	AVR66.1209L/3K	AVR66 IP44 LED20W/830 ERAD	LED	1,8	1256	1790 лм	
Светильник LED Jono с датчиком, цвет алюминий							
42 176 35	AVR66.1104LAL/3K	AVR66 IP44 LED10W/830 EPIRAL	LED	1,0	656	895 лм	
42 176 38	AVR66.1109LAL/3K	AVR66 IP44 LED10W/830 ERADAL	LED	1,0	656	895 лм	
Светильник LED Jono с инфракрасным датчиком (PIR) и розеткой							
42 176 13	AVR66.1104LP	AVR66 IP44 LED10W/840 EPIRP	LED	1,1	733	950 лм	
42 176 26	AVR66.1104LP/3K	AVR66 IP44 LED10W/830 EPIRP	LED	1,1	733	895 лм	
42 176 47	AVR66.1154LP	AVR66 IP44 LED15W/840 EPIRP	LED	1,5	1033	1425 лм	
42 176 66	AVR66.1154LP/3K	AVR66 IP44 LED15W/830 EPIRP	LED	1,5	1033	1342 лм	
Светильник LED Jono с инфракрасным датчиком (PIR) и розеткой, цвет алюминий							
42 176 37	AVR66.1104LPAL/3K	AVR66 IP44 LED10W/830 EPIRPAL	LED	1,1	733	895 лм	
Светильник LED Jono с датчиком и базовым светом (5/20%, заводские настройки 5%)							
42 179 21	AVR66.1205DL	AVR66 IP44 LED20W/840 DPIR5	LED	2,0	1256	1900 лм	
42 179 49	AVR66.1205DL/3K	AVR66 IP44 LED20W/830 DPIR5	LED	2,0	1256	1790 лм	
Светильник LED Jono с датчиком и базовым светом (5%)							
42 179 23	AVR66.1206DL	AVR66 IP44 LED20W/840 DPIR6	LED	2,0	1256	1900 лм	
42 179 58	AVR66.1206DL/3K	AVR66 IP44 LED20W/830 DPIR6	LED	2,0	1256	1790 лм	
42 179 25	AVR66.1209DL	AVR66 IP44 LED20W/840 DRAD	LED	2,0	1256	1900 лм	
42 179 59	AVR66.1209DL/3K	AVR66 IP44 LED20W/830 DRAD	LED	2,0	1256	1790 лм	

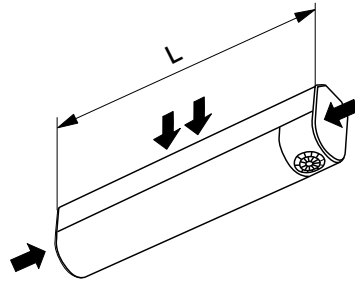
Эл.номер	Тип	Наименование	Цоколь	Кг	Длина	Световой поток	Дополнительная информация
Светильник LED Jono с резервным аккумулятором на 1 час работы							
42 179 43	AVR66.120L/1M	AVR66 IP44 LED20W/840 E1M	LED	1,9	1200	1900 лм	
Светильник LED Jono с датчиком и базовым светом (5/20%), и резервным аккумулятором на 1 час работы							
42 179 44	AVR66.120SDL/1M	AVR66 IP44 LED20W/840 DPIR51M	LED	2,2	1256	1900 лм	
Модульные светильники Jono с розеткой							
42 903 09	AVR66.1560LP	AVR66 IP44 LED7W/840 SO 560	LED	1,0	560	650 лм	
42 903 00	AVR66.1600LP	AVR66 IP44 LED7W/840 SO 600	LED	1,0	600	650 лм	
42 903 12	AVR66.1900LP	AVR66 IP44 LED10W/840 SO 900	LED	1,2	900	1050 лм	
Модульные светильники Jono с розеткой и пылезащитой							
42 903 03	AVR66.1500LPZ	AVR66 IP44 LED7W/840 SODUC500	LED	1,5	500	650 лм	
42 903 06	AVR66.1550LPZ	AVR66 IP44 LED7W/840 SODUC550	LED	1,7	550	650 лм	
42 903 55	AVR66.1600LPZ	AVR66 IP44 LED 7W/840 SO DUC	LED	1,8	600	650 лм	
42 903 56	AVR66.1900LPZ	AVR66 IP44 LED 10W/840 SO DUC	LED	2,5	900	1050 лм	
Светильник Jono TC-E 11 Вт и T8 (ø 26 мм) с электронным ПРА							
42 172 26	AVR66.111E	AVR66 IP44 TC-E 11W E PC O, 335mm	2G7	0,7	335		
42 178 10	AVR66.015E	1x15W T8/G13 220-240V 0/50-60Hz, 479 mm	G13	0,9	479		
42 170 99	AVR66.018E	1x18W T8/G13 220-240V 0/50-60Hz, 631mm	G13	1,0	631		
42 177 53	AVR66.030E	1x30W T8/G13 220-240V 0/50-60Hz, 936mm	G13	1,4	936		
42 171 02	AVR66.036E	1x36W T8/G13 220-240V 0/50-60Hz, 1241mm	G13	1,8	1241		
42 171 05	AVR66.058E	1x58W T8/G13 220-240V 0/50-60Hz, 1541mm	G13	2,0	1541		
Светильник Jono T5 (ø 16 мм) с электронным ПРА							
42 170 58	AVR66.014E	1x14W T5/G5 220-240V 0/50-60Hz, 600mm	G5	0,9	600		
42 170 59	AVR66.021E	1x21W T5/G5 220-240V 0/50-60Hz, 900mm	G5	1,4	900		
42 170 50	AVR66.024E	1x24W T5/G5 220-240V 0/50-60Hz, 600mm	G5	1,0	600		
42 170 61	AVR66.028E	1x28W T5/G5 220-240V 0/50-60Hz, 1200mm	G5	1,8	1200		
42 170 62	AVR66.035E	1x35W T5/G5 220-240V 0/50-60Hz, 1500mm	G5	2,1	1500		
42 170 52	AVR66.039E	1x39W T5/G5 220-240V 0/50-60Hz, 900mm	G5	1,4	900		
42 177 36	AVR66.049E	1x49W T5/G5 220-240V 0/50-60Hz, 1500mm	G5	2,1	1500		
42 170 54	AVR66.054E	1x54W T5/G5 220-240V 0/50-60Hz, 1200mm	G5	1,8	1200		
Светильник Jono T5 (ø 16 мм) с 1-10 В электронным ПРА							
42 179 22	AVR66.014D	1x14W T5/G5 220/240V 0-50/60Hz, 600mm	G5	1,1	600		
42 179 24	AVR66.021D	1x21W T5/G5 220/240V 0-50/60Hz, 900mm	G5	1,4	900		
42 179 26	AVR66.028D	1x28W T5/G5 220/240V 0-50/60Hz, 1200mm	G5	1,9	1200		
42 179 28	AVR66.035D	1x35W T5/G5 220/240V 0-50/60Hz, 1500mm	G5	2,1	1500		
Светильник Jono T5 (ø 16 мм) с интерфейсом DSI/DALI электронным ПРА							
42 178 09	AVR66.014DB	1x14W T5/G5 220/240V 0-50/60Hz, 600mm	G5	1,1	600		
42 178 15	AVR66.021DB	1x21W T5/G5 220/240V 0-50/60Hz, 900mm	G5	1,4	900		
42 178 16	AVR66.028DB	1x28W T5/G5 220/240V 0-50/60Hz, 1200mm	G5	1,9	1200		
42 178 17	AVR66.035DB	1x35W T5/G5 220/240V 0-50/60Hz, 1500mm	G5	2,1	1500		
Светильник Jono T5 с ИК-датчиком (PIR) (ø 16 мм) электронным ПРА							
41 174 91	AVR66.0144E	1x14W T5/G5 220-240V 0/50-60Hz, 657mm	G5	1,0	657		
41 174 93	AVR66.0214E	1x21W T5/G5 220-240V 0/50-60Hz, 957mm	G5	1,4	957		
42 177 22	AVR66.0284E	1x28W T5/G5 220-240V 0/50-60Hz, 1257mm	G5	1,7	1257		
42 177 24	AVR66.0354E	1x35W T5/G5 220-240V 0/50-60Hz, 1557mm	G5	2,1	1557		
Светильник Jono T5 с инфракрасным датчиком (PIR) (ø 16 мм), с розеткой и электронным ПРА							
41 174 92	AVR66.0144EP	1x14W T5/G5 220-240V 0/50-60Hz, 734mm	G5	1,5	734		
Светильник Jono TC 11 Вт, T5 (ø 16 мм) и T8 (ø 26 мм) с выключателем и электронным ПРА							
42 172 23	AVR66.1111E	AVR66 IP44 TC-E 11W E PC O 1, 379mm	2G7	0,7	379		
42 178 08	AVR66.0141E	1x14W T5/G5 220-240V 0/50-60Hz, 644mm	G5	1,0	644		
42 179 83	AVR66.0281E	1x28W T5/G5 220-240V 0/50-60Hz, 1244mm	G5	1,8	1244		

Эл.номер	Тип	Наименование	Цоколь	Кг	Длина	Световой поток	Дополнительная информация
Светильник Jono T5 (ø 16 mm) и T8 (ø 26 mm) с розеткой и электронным ПРА							
42 172 27	AVR66.111EP	AVR66 IP44 TC-E 11W E PC O P, 412mm	2G7	0,8	412		
42 177 26	AVR66.014EP	1x14W T5/G5 220-240V 0/50-60Hz, 677mm	G5	1,0	677		
Светильник Jono TC 11 Вт, T5 (ø 16 mm) и T8 (ø 26 mm) с выключателем, розеткой и электронным ПРА							
42 172 24	AVR66.1111EP	AVR66 IP44 TC-E 11W E PC O 1 P, 456mm	2G7	0,9	456		
42 177 28	AVR66.0141EP	1x14W T5/G5 220-240V 0/50-60Hz, 721mm	G5	1,1	721		
Комплектующие для монтажа Jono							
42 175 56	AVL601	Комплект подвесов на тросах для светильников серии JONO AVR66					
42 175 59	AVL605	Соединительные разъемы, комплект 2 шт. для светильников серии JONO AVR66					
42 174 53	AVL608	Торцевой соединитель 90°, комплект 2 шт., для светильников серии JONO AVR66					
41 170 22	AVL609	Комплект фиксаторов к светильникам Jono AVR66					

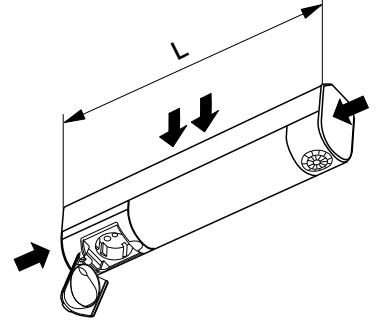




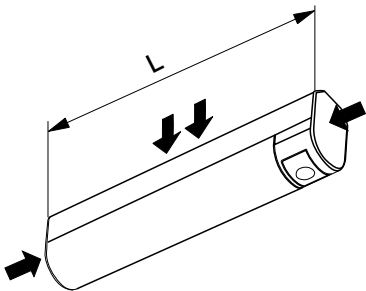
Јоно и Јоно Radar



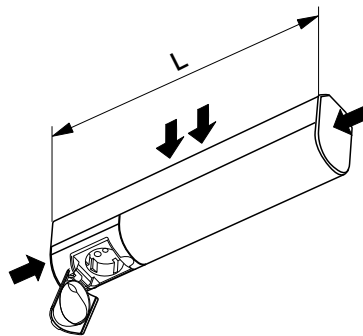
Јоно PIR



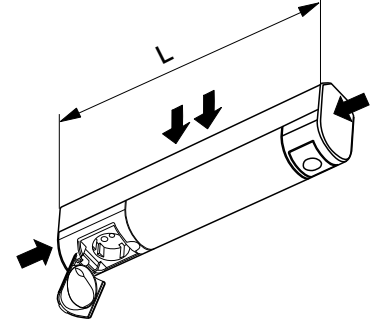
Јоно PIR и розетка



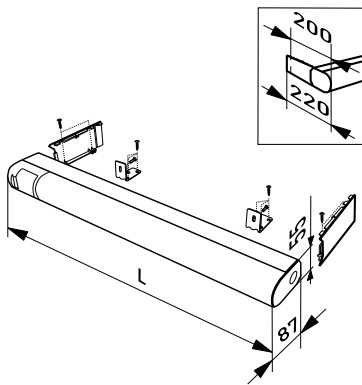
Јоно с выключателем



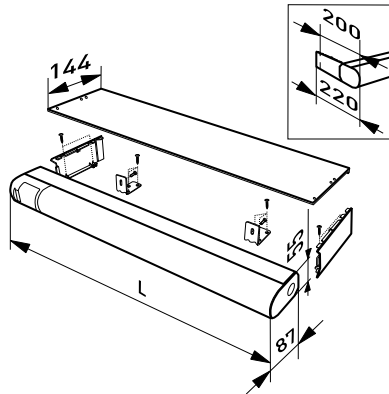
Јоно с розеткой; с розеткой и с устройством защитного отключения (УЗО)



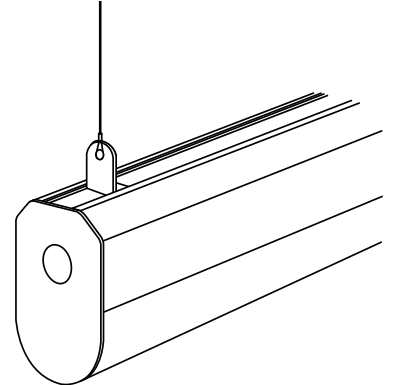
Јоно с розеткой и выключателем



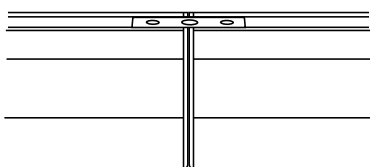
Модульный Јоно с розеткой



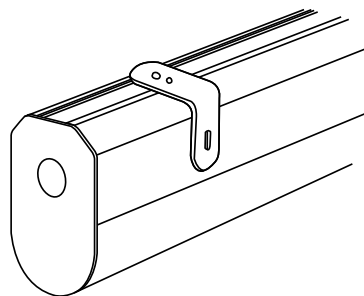
Модульный Јоно с розеткой и пылезащитой



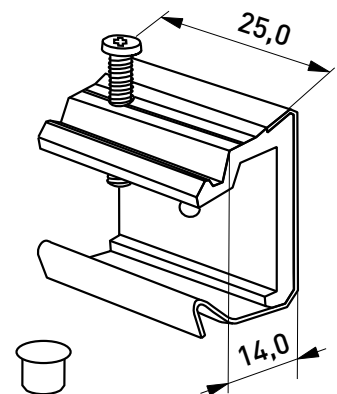
AVL601



AVL605



AVL608



AVL609



AVR254

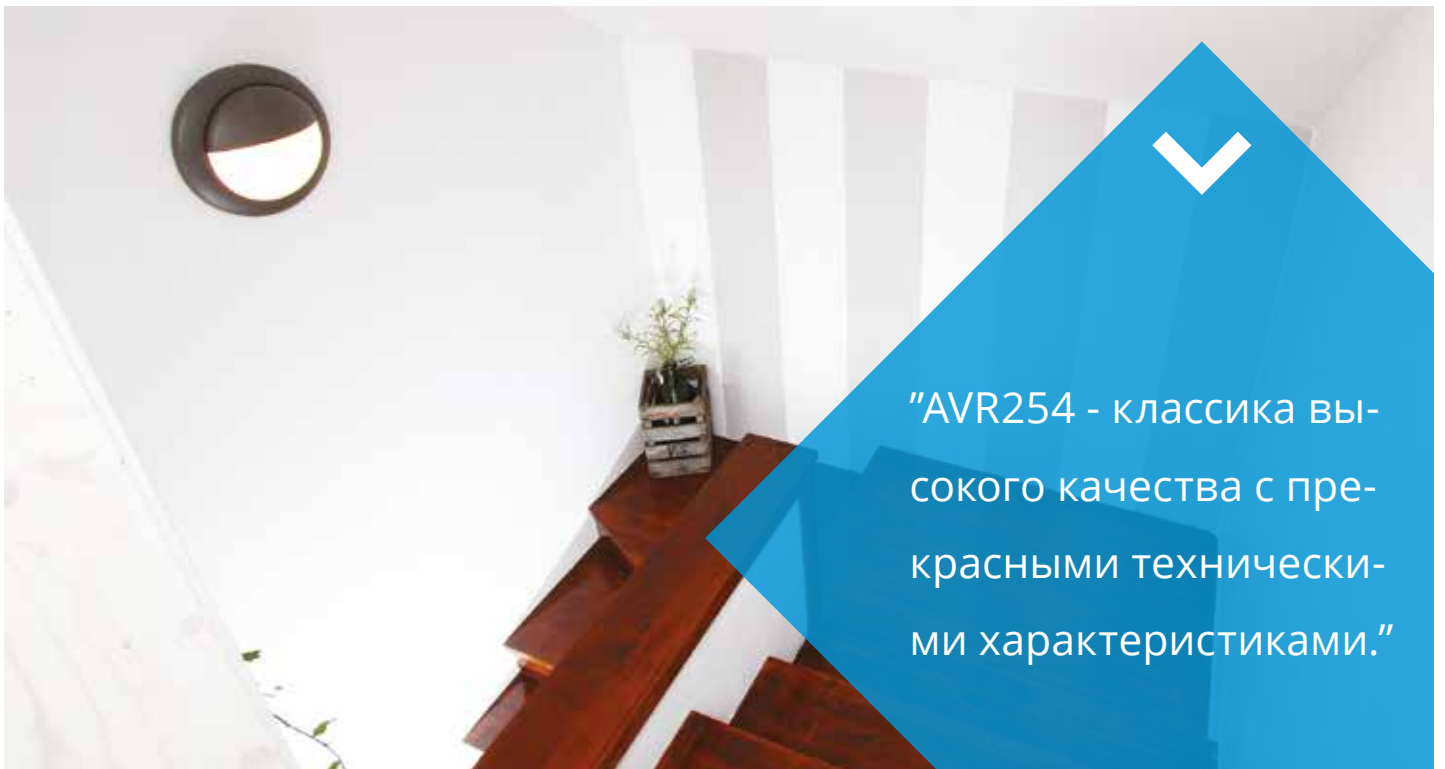
AVR254

LED | TC

AVR254 LED - универсальный светильник, разработанный для установки во влажных и сухих помещениях, а также на улице. AVR254 прекрасно подходит для работы в ванных комнатах и туалетах, кладовых и прихожих, а также на террасах и под уличными навесами. Светильники AVR254 доступны в светодиодных моделях, в том числе с датчиками типа PIR и Radar.

Move!

Датчики обнаружения движения являются основой для многих решений Smart Solutions, но прекрасно работают и как автономные версии. В светильниках Ensto Move! могут быть использованы системы PIR или RADAR в зависимости от ваших проектных нужд.



“AVR254 - классика высокого качества с прекрасными техническими характеристиками.”



AVR254 + AVL40



AVR254 + AVL41



AVR254 + AVL57

Конструкция

- ▶ Светорассеиватель из матового пластика-акрила
- ▶ Корпус из пластика-поликарбоната
- ▶ LED-модели:
Потребляемая мощность:
8 Вт (AVR254.18L); световой поток 550 лм,
11 Вт (AVR254.111L); световой поток 750 лм
Цветовая температура 4000 K, Ra > 80,
коэффициент мощности 0,77
Диапазон рабочих температур -20 °C - +25 °C
Срок службы LED-модуля 60 000 часов (L70),
T_a=25 °C

Система управления

- ▶ AVR254 PIR снабжены инфракрасным датчиком движения (PIR), в котором есть настройки времени выключения (1-30 мин.), реле чувствительности и функция сумеречного контроля.
- ▶ AVR254 RADAR снабжены датчиком движения радарного типа (RADAR), в котором есть настройки времени выключения (1-30 мин.), реле чувствительности и функция сумеречного контроля.

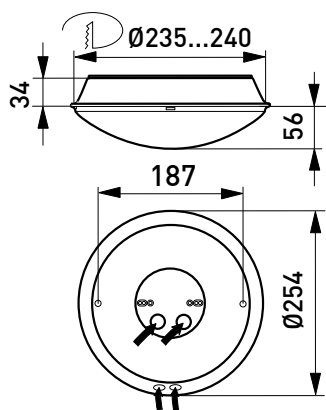
Монтаж

- ▶ Установка на потолок или на стену или частично встраиваемый
- ▶ Кронштейн для встраиваемого монтажа включён в поставку
- ▶ Глубина отверстия для встраиваемого монтажа 34 мм, диаметр отверстия \varnothing 240 мм, диаметр светорассеивателя \varnothing 254 мм
- ▶ Вставная клеммная колодка 3x2,5 мм², PIR/RADAR-модели -о- 4/5x2,5 мм²
- ▶ Модели с датчиками:
PIR-модели:
установка на потолок на высоте не более 4 м
установка на стену на высоте 1,7- 2,7 м
RADAR-модели:
установка на потолок на высоте не более 3,5 м
установка на стену на высоте 1,7- 2,7 м
Светильники монтируются как независимо, так и в системе «Мастер-подчинённый светильник».
Максимальная нагрузка на один Мастер-светильник 400 ВА с максимальным количеством из 5 светильников в одной группе.
- ▶ В качестве подчинённого светильника подходят любые базовые светильники Ensto.

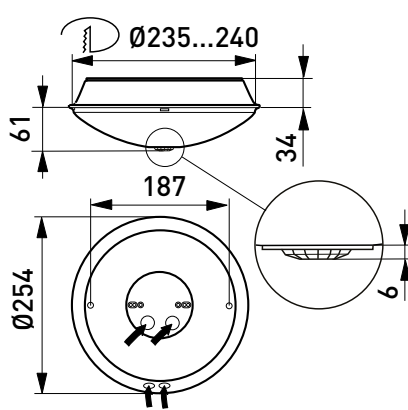
8Вт	550 лм	11Вт	750 лм
-----	-----------	------	-----------

Эл.номер	Тип	Наименование	Цоколь	Кг	Световой поток	Дополнительная информация
AVR254 LED светильники с электронным ПРА						
42 173 70	AVR254.18L	AVR254 IP54 LED 8W/840 E AC O	LED	0,5	550 лм	
42 173 74	AVR254.18L/3K	AVR254 IP54 LED 8W/830 E AC O	LED	0,5	530 лм	
42 173 61	AVR254.111L	AVR254 IP54 LED 11W/840 E AC O	LED	0,5	750 лм	
42 173 62	AVR254.111L/3K	AVR254 IP54 LED 11W/830 E AC O	LED	0,5	725 лм	
AVR254 LED светильники с датчиком движения PIR						
42 173 71	AVR254.184L	AVR254 IP54 LED 8W/840 E AC O PIR	LED	0,5	550 лм	
42 173 76	AVR254.184L/3K	AVR254 IP54 LED 8W/830 E AC O PIR	LED	0,5	530 лм	
42 173 64	AVR254.1114L	AVR254 IP54 LED 11W/840 E AC O PIR	LED	0,5	750 лм	
42 173 67	AVR254.1114L/3K	AVR254 IP54 LED 11W/830 E AC O PIR	LED	0,5	725 лм	
AVR254 LED светильники с датчиком движения Radar						
42 173 73	AVR254.189L	AVR254 IP54 LED 8W/840 E AC O RAD	LED	0,5	550 лм	
42 173 77	AVR254.189L/3K	AVR254 IP54 LED 8W/830 E AC O RAD	LED	0,5	530 лм	
42 173 65	AVR254.1119L	AVR254 IP54 LED 11W/840 E AC O RAD	LED	0,5	750 лм	
42 173 68	AVR254.1119L/3K	AVR254 IP54 LED 11W/830 E AC O RAD	LED	0,5	725 лм	

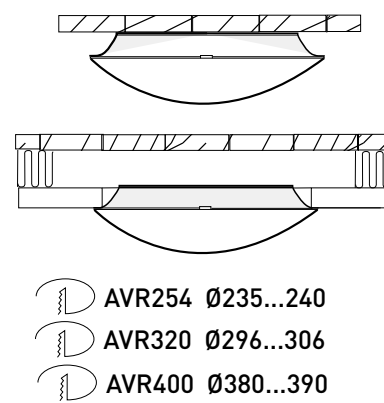
Эл.номер	Тип	Наименование	Цоколь	Кг	Световой поток	Дополнительная информация
AVR254 светильники с электронным ПРА						
41 175 67	AVR254.29E	2x9W TC-E/2G7 220-240V 0/50-60Hz	2G7	0,5		
41 172 32	AVR254.29ECO	AVR254 IP54 2xTC-E 9W ECO AC 0	2G7	0,5		
41 172 33	AVR254.29ECOMP	6 kpl val. AVR254.29ECO	2G7	4,1		
AVR254 светильники с датчиком движения PIR и электронным ПРА						
41 175 69	AVR254.294E	2x9W TC-E/2G7 220-240V 0/50-60Hz	2G7	0,6		
AVR254 декоративные рамки из поликарбоната						
41 176 79	AVL57					белая
AVR254 декоративные рамки из оцинкованной стали, порошковая окраска						
41 175 90	AVL40					белая
41 175 91	AVL40.1					чёрная
41 175 92	AVL40.2					античное серебро
41 175 93	AVL40.3					сталь
AVR254 козырьки из оцинкованной стали, порошковая окраска						
41 175 94	AVL41					белая
41 175 96	AVL41.2					античное серебро
41 175 97	AVL41.3					сталь
AVR254 квадратные рамки из оцинкованной стали, порошковая окраска						
41 176 68	AVL43					белая
41 176 69	AVL43.3					сталь
AVR254 квадратные козырьки из оцинкованной стали, порошковая окраска						
41 176 70	AVL44					белая
41 176 71	AVL44.3					сталь
AVR254 рамки из поликарбоната						
41 175 99	AVL42					белая



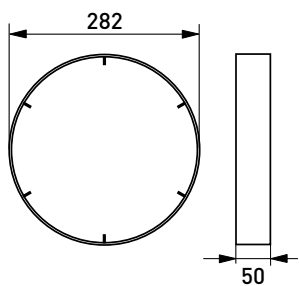
AVR254 светильники



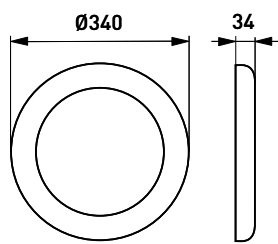
AVR254 светильники
с датчиком движения PIR



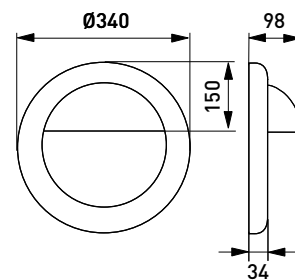
Монтажная схема



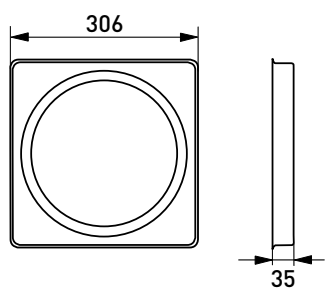
AVL57 декоративная рамка



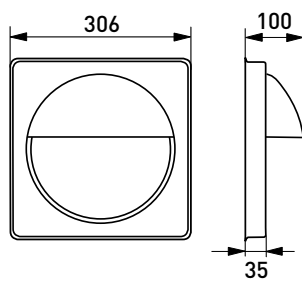
AVL40 декоративная рамка



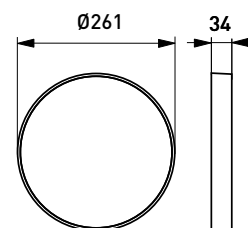
AVL41 козырёк



AVL43 квадратная рамка



AVL44 квадратный козырёк



AVL42 рамка



AVR254 может быть оснащён декоративными рамками и различными датчиками движения. Он хорошо смотрится как внутри помещения, так и на открытом воздухе.



AL250LED

Alunette

LED | E27

Alunette - это серия универсальных светильников с высоким IP54, разработанная для влажных и сухих помещений в жилых домах и общественных местах. Светильники доступны в LED, E27 и сенсорных версиях и прекрасно подходят к установке на лестницах и в коридорах, в кухнях и кладовых, в ванных комнатах и туалетах, под уличными навесами и на террасах.



“Универсальный светильник для многоцелевого использования.”



AL250LED + AL250KL-V



AL250LED + AL250K-V

Конструкция

- › Светорассеиватель из устойчивого к воздействию УФ и ударостойкого пластика-акрила
- › Корпус из устойчивого к воздействию УФ пластика-поликарбоната
- › LED-модели CL2 и модели с цоколем E27 CL1
- › LED-модели:
Потребляемая мощность 5 Вт (AV250LED) и 6 Вт (ALRD250LED) световой поток светильника 530 лм (4000K) и 530 лм (3000K), сопоставимый с 2x9 Вт TGS
Цветовая температура 4000 К, Ra > 80, коэффициент мощности 0,92
Диапазон рабочих температур -20 °С - +30 °С
Срок службы LED-модуля 30 000 часов (L70), T_a=25 °С

Система управления

- › Светильники типа ALR... оборудованы высокочастотным датчиком движения (Radar)
- › Датчик движения находится внутри светильника, и он не виден снаружи

Монтаж

- › Монтаж на потолок или на стену
- › Один и тот же светильник подходит для накладного и встраиваемого монтажа
- › Крепёжный адаптер для встраиваемого монтажа входит в комплект поставки светильника
- › Глубина отверстия для встраиваемого монтажа 27 мм, диаметр отверстия \varnothing 240 мм, диаметр светорассеивателя \varnothing 255 мм
- › Вставная клеммная колодка:
Базовые модели: 3x2,5 мм² (E27), 2x2,5 мм² (LED)
Модели с датчиком движения: 5x2,5 мм²
LED-модели: 3x2,5 мм²

- › Модели с датчиками движения:

установка на потолок на высоте не более 4 м
установка на стену на высоте не более 2,7 м
Светильники монтируются как независимо, так и в системе «Мастер-подчинённый светильник»

Максимальная нагрузка на один Мастер-светильник 300 ВА (лампы накаливания) 200 ВА (люминесцентные лампы) или 100 ВА (LED), включая мощность Мастер-светильника.
В качестве подчинённого светильника подходят любые базовые светильники Ensto.

Декоративные рамки

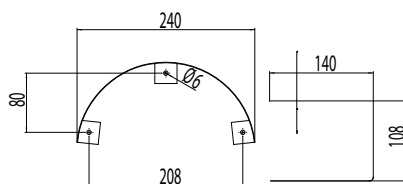
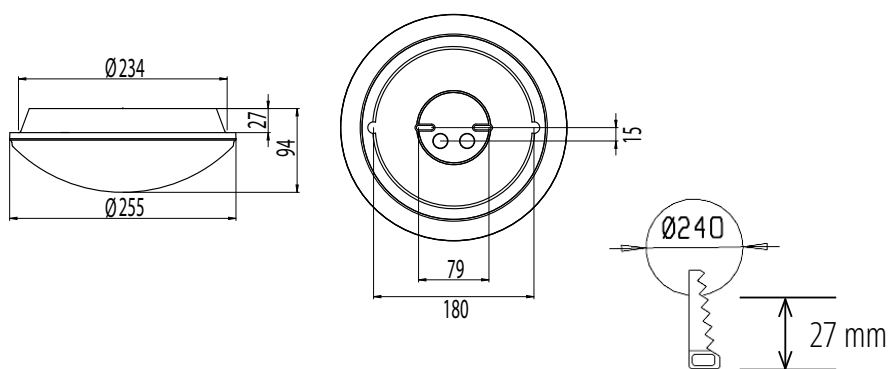
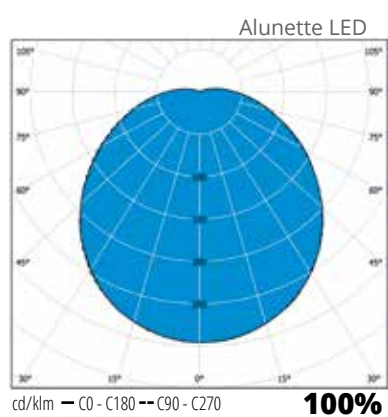
- › Модель: круглая рамка
- › Материал: алюминий
- › Стандартные цвета: белая, чёрная и серая (RAL 9006)
- › Диаметр: 340 мм

Декоративные рамки с козырьком

- › Модель: круглая рамка с козырьком
- › Материал: алюминий
- › Стандартные цвета: белая, чёрная и серая (RAL 9006)
- › Диаметр: 340 мм

Эл.номер	Тип	Наименование	Цоколь	Дополнительная информация
Alunette LED светильники				
41 031 90	AL250LED	AL250LED IP54 LED 6W/840	LED	
41 033 01	AL250LED3K	AL250LED3K IP54 LED 6W/830	LED	
Alunette LED светильника с датчиком движения радарного типа				
41 032 81	ALR250LED	ALR250LED IP54 LED 7W/840 RAD	LED	
41 033 05	ALR250LED3K	ALR250LED3K IP54 LED 7W/830 RA	LED	
Alunette светильник для компактных люминесцентных ламп с цоколем E27 (источник света не входит в комплект поставки светильника)				
41 033 80	AL250	AL250 IP54 E27 AC 0	E27	

Эл.номер	Тип	Наименование	Цоколь	Дополнительная информация
Декоративная рамка				
41 607 00	AL250K-V	AL250K-V FRAME WH		белая
41 607 01	AL250K-M	AL250K-M FRAME BK		чёрная
41 607 02	AL250K-H	AL250K-H FRAME GR		серая
Декоративная рамка с козырьком				
41 607 03	AL250KL-V	AL250KL-V FRAME WH		белая
41 607 04	AL250KL-M	AL250KL-M FRAME BK		чёрная
41 607 05	AL250KL-H	AL250KL-H FRAME GR		серая
Защита от снега				
46 031 78	LS125P/1	LS125P/1 SNOW SHIELD WH		белая



Защита от снега LS125P/1



Классически круглый и очень простой в установке светильник для любых влажных и сухих помещений. В основном используется в местах непродолжительного посещения.



AVR320

LED | TC

Светильники серии AVR320 оснащены инновационными технологиями автоматизации и очень просты в установке. Узнайте больше о сенсорных системах Move!, Radio Frequency (RF) и SmartWay, которые позволяют светильникам AVR320 работать как автономно, так и в групповой беспроводной цепи.

Move!

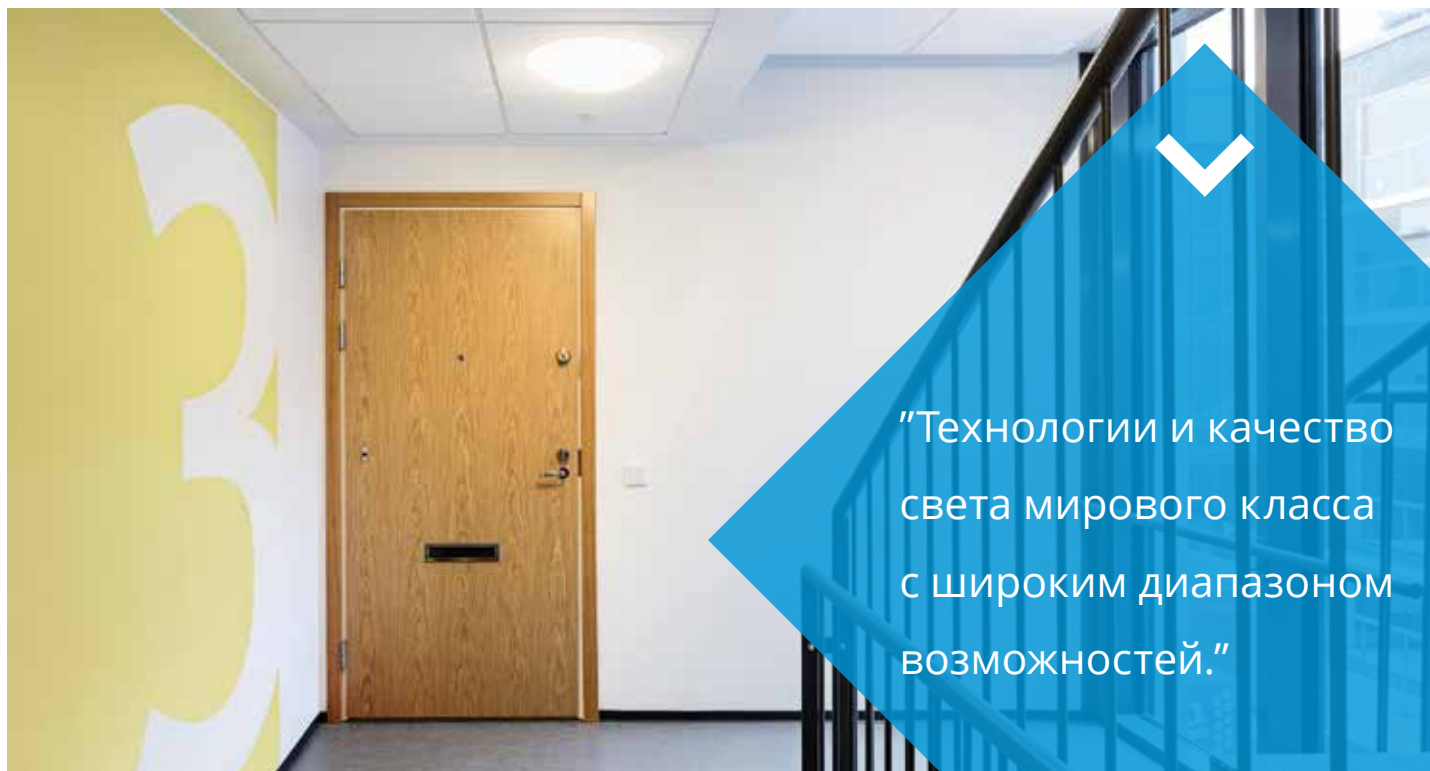
Датчики обнаружения движения являются основой для многих решений Smart Solutions, но прекрасно работают и как автономные версии. В светильниках Ensto Move! могут быть использованы системы PIR или RADAR в зависимости от ваших проектных нужд.

RF

Радиочастота позволяет светильникам Ensto взаимодействовать друг с другом без проводного подключения. Когда RF-светильник обнаруживает движение, он подсвечивает одну группу впереди и одну группу позади идущего человека. RF позволит обеспечить безопасность в помещении, и вы никогда не войдете в темное место.

SmartWay

Это инновационная самообучаемая беспроводная сетевая система контроля. Светильники Ensto с системой SmartWay воспринимают и запоминают информацию о движении человека, как независимо друг от друга (Мастер-светильник), так и в групповой сети, чтобы на вашем пути всегда был свет. SmartWay работает в режиме Plug'n play, не требует программирования и пуско-наладочных работ.



“Технологии и качество света мирового класса с широким диапазоном возможностей.”



AVR320 + AVL45



AVR320 + AVL46



Конструкция

- Светорассеиватель из матового пластика-поликарбоната
- Корпус из пластика-поликарбоната
- Лампы ТС/С не включены в поставку. Остальные модели поставляются с источниками света; цветовая температура 830 (3000 К). Светильник AVR320.1 поставляется с лампочкой E27/827 15 Вт.
- LED-модели:
 Потребляемая мощность:
 10 Вт, световой поток 1047 лм (3000 К), 1082 лм (4000 К);
 14 Вт, световой поток 1466 лм (3000 К), 1514 лм (4000 К);
 Цветовая температура 3000 К/4000 К, Ra > 80, коэффициент мощности 0,97;
 Диапазон рабочих температур -20 °С - +25 °С
 Срок службы LED-модуля 70 000 часов (L70), T_a=25 °С

Система управления

- AVR320 PIR снабжены инфракрасным датчиком движения (PIR), в котором есть настройки времени выключения (1-30 мин.), реле чувствительности и функция сумеречного контроля. Некоторые PIR-модели доступны с беспроводным радиочастотным сигналом для управления группой светильников.
- AVR320RADAR снабжены датчиком движения радарного типа (RADAR), в котором есть настройки времени выключения (1-30 мин.), реле чувствительности и функция сумеречного контроля.

- Диммируемые 1-10 В
- Интерфейс DALI
- Switch-control

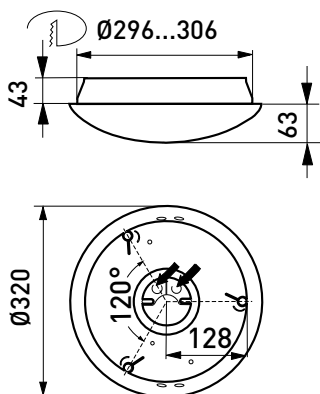
Монтаж

- Установка на потолок или на стену или частично встраиваемый
- Глубина отверстия для встраиваемого монтажа 43 мм, диаметр отверстия \varnothing 306 мм, диаметр светорассеивателя \varnothing 320 мм
- Вставная клеммная колодка 3x2,5 мм², PIR/RADAR-модели -о- 4/5x2,5 мм²
- Модели с датчиками:
 PIR-модели:
 установка на потолок на высоте не более 4 м
 установка на стену на высоте 1,7- 2,7 м
 RADAR-модели:
 установка на потолок на высоте не более 3,5 м
 установка на стену на высоте 1,7- 2,7 м
 Светильники монтируются как независимо, так и в системе «Мастер-подчиненный светильник».
 Максимальная нагрузка на один Мастер-светильник 400 ВА с максимальным количеством из 5 светильников в одной группе.
- В качестве подчиненного светильника подходят любые базовые светильники Ensto.

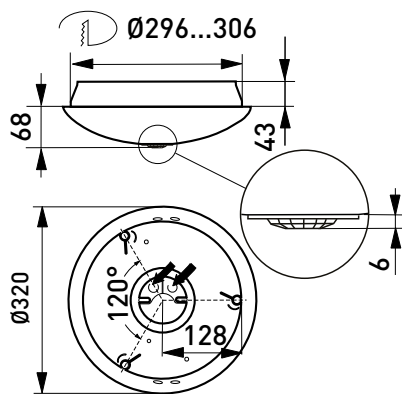
Эл.номер	Тип	Наименование	Цоколь	Кг	Световой поток	Дополнительная информация
AVR320 LED светильники с электронным ПРА						
42 601 75	AVR320.110L	AVR320 IP44 LED 10W/840 E PC O	LED	1,3	1082 лм	
42 602 03	AVR320.110L/3K	AVR320 IP44 LED 10W/830 E PC O	LED	1,3	1047 лм	
42 602 52	AVR320.114L	AVR320 IP44 LED14W/840 E	LED	1,2	1514 лм	
42 289 07	AVR320.114L/3K	AVR320 IP44 LED14W/830 E	LED	1,2	1466 лм	
AVR320 LED светильники с диммируемым 1-10 В электронным ПРА						
42 601 90	AVR320.110DL	AVR320 IP44 LED 10W/840 D PC O	LED	1,3	1082 лм	диммируемый 1-10 В
42 602 11	AVR320.110DL/3K	AVR320 IP44 LED 10W/830 D PC O	LED	1,3	1047 лм	диммируемый 1-10 В
42 289 00	AVR320.114DL	AVR320 IP44 LED14W/840 D	LED	1,2	1514 лм	диммируемый 1-10 В
42 289 10	AVR320.114DL/3K	AVR320 IP44 LED14W/830 D	LED	1,2	1466 лм	диммируемый 1-10 В
AVR320 LED светильники с диммируемым 1-10 В электронным ПРА и реле для управления освещением 5%/100% через отдельную линию 230 В						
42 289 01	AVR320.114DLR	AVR320 IP44 LED14W/840 D RELAY	LED	1,3	1514 лм	базовый свет
42 289 11	AVR320.114DLR/3K	AVR320 IP44 LED14W/830 D RELAY	LED	1,3	1466 лм	базовый свет
AVR320 LED светильники с датчиком движения PIR и электронным ПРА						
42 601 78	AVR320.1104L	AVR320 IP44 LED 10W/840 E PC O PIR	LED	1,4	1082 лм	
42 602 06	AVR320.1104L/3K	AVR320 IP44 LED 10W/830 E PC O PIR	LED	1,4	1047 лм	
42 602 53	AVR320.1144L	AVR320 IP44 LED14W/840 E PIR	LED	1,2	1514 лм	
42 289 08	AVR320.1144L/3K	AVR320 IP44 LED14W/830 E PIR	LED	1,2	1466 лм	

Эл.номер	Тип	Наименование	Цоколь	Кг	Световой поток	Дополнительная информация
AVR320 LED светильники с датчиком движения Radar и электронным ПРА						
42 601 81	AVR320.1109L	AVR320 IP44 LED 10W/840 E PC O RAD	LED	1,4	1082 лм	
42 602 09	AVR320.1109L/3K	AVR320 IP44 LED 10W/830 E PC O RAD	LED	1,4	1047 лм	
42 602 55	AVR320.1149L	AVR320 IP44 LED14W/840 ERAD	LED	1,5	1514 лм	
42 289 09	AVR320.1149L/3K	AVR320 IP44 LED14W/830 ERAD	LED	1,5	1466 лм	
AVR320 LED светильники с датчиком движения PIR и диммируемым 1-10 В электронным ПРА; с уровнем освещения в режиме ожидания (5%) и PIR-контролируемым уровнем освещения (100%)						
42 601 96	AVR320.1106DL	AVR320 IP44 LED 10W/840 D PC O PIR	LED	1,4	1082 лм	датчик движения/базовый свет
42 602 41	AVR320.1106DL/3K	AVR320 IP44 LED 10W/830 D PC O PIR	LED	1,4	1047 лм	датчик движения/базовый свет
42 289 03	AVR320.1146DL	AVR320 IP44 LED14W/840 DPIR6	LED	1,5	1514 лм	датчик движения/базовый свет
42 289 13	AVR320.1146DL/3K	AVR320 IP44 LED14W/830 DPIR6	LED	1,5	1466 лм	датчик движения/базовый свет
AVR320 LED светильники с датчиком движения PIR и диммируемым 1-10 В электронным ПРА; с уровнем освещения в режиме ожидания (5% или 20%) и PIR-контролируемым уровнем освещения (80% или 100%)						
42 601 93	AVR320.1105DL	AVR320 IP44 LED 10W/840 D PC O PIR	LED	1,4	1082 лм	датчик движения/базовый свет
42 602 34	AVR320.1105DL/3K	AVR320 IP44 LED 10W/830 D PC O PIR	LED	1,4	1047 лм	датчик движения/базовый свет
42 289 02	AVR320.1145DL	AVR320 IP44 LED14W/840 DPIR5	LED	1,2	1514 лм	датчик движения/контролируемый базовый свет + вкл/выкл
42 289 12	AVR320.1145DL/3K	AVR320 IP44 LED14W/830 DPIR5	LED	1,5	1466 лм	датчик движения/контролируемый базовый свет + вкл/выкл
AVR320 LED светильники с датчиком движения Radar и диммируемым 1-10 В электронным ПРА; с уровнем освещения в режиме ожидания (5%) и PIR-контролируемым уровнем освещения (100%)						
42 601 99	AVR320.1109DL	AVR320 IP44 LED 10W/840 D PC O RAD	LED	1,4	1082 лм	датчик движения/базовый свет
42 602 43	AVR320.1109DL/3K	AVR320 IP44 LED 10W/830 D PC O RAD	LED	1,4	1047 лм	датчик движения/базовый свет
42 289 04	AVR320.1149DL	AVR320 IP44 LED14W/840 DRAD	LED	1,5	1514 лм	датчик движения/базовый свет
42 289 14	AVR320.1149DL/3K	AVR320 IP44 LED14W/830 DRAD	LED	1,5	1466 лм	датчик движения/базовый свет
AVR320 LED светильники с датчиком движения PIR и функцией SmartWay						
41 034 07	AVR320.1107L/AA	AVR320 IP44 LED10W/840 PIR AA	LED	1,4	1082 лм	
41 034 01	AVR320.1107L/3K/AA	AVR320 IP44 LED10W/830 PIR AA	LED	1,4	1047 лм	
41 034 10	AVR320.1147L/AA	AVR320 IP44 LED14W/840 PIR AA	LED	1,4	1514 лм	
41 034 09	AVR320.1147L/3K/AA	AVR320 IP44 LED14W/830 PIR AA	LED	1,4	1466 лм	
AVR320 LED светильники с датчиком движения PIR и радиочастотным отправителем RF						
41 180 20	AVR320.1144L/RF	AVR320 IP44 LED14W/840 PIR RF	LED	1,5	1514 лм	Мастер-светильник; вкл/выкл
41 180 19	AVR320.1144L/3K/RF	AVR320 IP44 LED14W/830 PIR RF	LED	1,5	1466 лм	Мастер-светильник; вкл/выкл
AVR320 LED светильники с датчиком движения PIR и радиочастотным приёмником RF (подчинённые модели)						
41 180 18	AVR320.114L/RF	AVR320 IP44 LED14W/840 RF	LED	1,3	1514 лм	Подчинённый светильник
41 180 25	AVR320.114L/3K/RF	AVR320 IP44 LED14W/830 RF	LED	1,3	1466 лм	Подчинённый светильник
AVR320 LED светильники с датчиком движения PIR и диммируемым 1-10 В электронным ПРА и RF отправителем; с уровнем освещения в режиме ожидания (5%) и PIR-контролируемым уровнем освещения (100%)						
41 180 22	AVR320.1146DL/RF	AVR320 IP44 14W/840 DPIR6 RF	LED	1,5	1514 лм	Мастер-светильник; базовый свет
41 180 21	AVR320.1146DL/3K/RF	AVR320 IP44 14W/830 DPIR6 RF	LED	1,5	1466 лм	Мастер-светильник; базовый свет
AVR320 LED светильники с диммируемым 1-10 В электронным ПРА, RF приёмником и реле для управления освещением (5%/100%)						
41 180 24	AVR320.114DLR/RF	AVR320 IP44 14W/840 DRELAY RF	LED	1,3	1514 лм	Подчинённый светильник; базовый свет
41 180 23	AVR320.114DLR/3K/RF	AVR320 IP44 14W/830 DRELAY RF	LED	1,3	1466 лм	Подчинённый светильник; базовый свет
AVR320 LED с интерфейсом DALI, электронным ПРА и функцией Switch Dim						
42 602 02	AVR320.110DDL	AVR320 IP44 LED 10W/840 DALI PC O	LED	1,3	1082 лм	DALI, Switch dim
42 602 49	AVR320.110DDL/3K	AVR320 IP44 LED 10W/830 DALI PC O	LED	1,3	1047 лм	DALI, Switch dim
42 289 06	AVR320.114DDL	AVR320 IP44 LED14W/840 DA	LED	1,2	1514 лм	DALI, Switch dim
42 289 15	AVR320.114DDL/3K	AVR320 IP44 LED14W/830 DA	LED	1,2	1466 лм	DALI, Switch dim
AVR320 LED светильники с резервным аккумулятором на 1 час работы						
42 601 87	AVR320.110L/1M	AVR320/1M IP44 LED 10W/840 E PC O	LED	1,6	1082 лм	
42 602 95	AVR320.114L/1M	AVR320 IP44 LED14W/840 E1M	LED	1,4	1047 лм	
42 602 00	AVR320.1105DL/1M	AVR320/1M IP44 LED 10W/840 D PC O P	LED	1,6	1514 лм	
42 289 05	AVR320.1145DL/1M	AVR320 IP44 LED14W/840 DPIR51M	LED	1,5	1466 лм	датчик движения/контролируемый базовый свет + вкл/выкл
AVR320 светильник для компактных люминесцентных ламп с цоколем E27. В комплект AVR320.1 входит компактная люминесцентная лампа 15 Вт/E27						
41 178 22	AVR320.1	1x23W max /TC-DSE/E27 230V 50Hz, 3x2,5mm ²	E27	1,0		

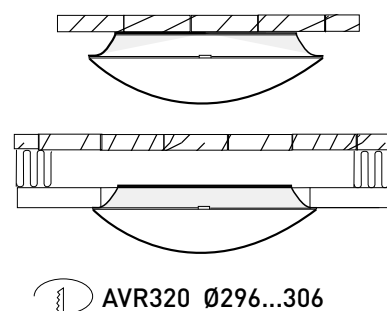
Эл.номер	Тип	Наименование	Цоколь	Кг	Световой поток	Дополнительная информация
AVR320 светильники с электронным ПРА						
41 178 25	AVR320.126E	1x26W TC-DE/G24q-3 220-240V 0/50-60Hz	G24q-3	1,2		
41 178 33	AVR320.128E	1x28W TC-DD/GR10q 220-240V 0/50-60Hz	GR10q	1,1		
41 174 94	AVR320.213E	AVR320 IP44 2xTC-DE 13W E PC	G24q-1	1,1		
41 178 26	AVR320.218E	2x18W TC-DE/G24q-2 220-240V 0/50-60Hz	G24q-2	1,3		
42 178 05	AVR320.218/18E	18+18W TC-DE/G24q-2 220-240V 0/50-60Hz	G24q-2	1,3		
AVR320 светильники с датчиком движения PIR и электронным ПРА						
41 174 95	AVR320.2134E	AVR320 IP44 2xTC-DE 13W E PIR	G24q-1	1,3		
41 171 66	AVR320.218/94E	9WTC-E/2G7+18WTC-DE/G24q-2 220-240V 50-60Hz	G24q-2	1,3		
41 178 27	AVR320.2184E	2x18W TC-DE/G24q-2 220-240V 50-60Hz	G24q-2	1,3		
AVR320 светильники с датчиком движения Radar и электронным ПРА						
42 170 08	AVR320.2139E	AVR320 IP44 2xTC-DE13W E PC O RADAR	G24q-2	1,3		
42 170 11	AVR320.2189E	AVR320 IP44 2xTC-DE18W E PC O RADAR	G24q-2	1,3		
AVR320 светильники с датчиком движения PIR и реле для управления освещением (вкл/выкл) через отдельную линию 230 В						
41 174 75	AVR320.2184ER	2x18W TC-DE/G24q-2 230V 50Hz	G24q-2	1,3		
AVR320 светильники с датчиком движения PIR и диммируемым 1-10 В электронным ПРА; с уровнем освещения в режиме ожидания (5%) и PIR-контролируемым уровнем освещения (100%)						
41 178 30	AVR320.2186D	2x18W TC-DE/G24q-2 220-240V 50-60Hz	G24q-2	1,4		
AVR320 светильники с датчиком движения PIR и диммируемым 1-10 В электронным ПРА; с уровнем освещения в режиме ожидания (5% или 20%) и PIR-контролируемым уровнем освещения (80% или 100%)						
42 178 93	AVR320.2185D	AVR320.2185D IP44 2xTC-DE18W D PC O	G24q-2	1,4		
AVR320 светильники с датчиком движения Radar и диммируемым 1-10 В электронным ПРА; с уровнем освещения в режиме ожидания (5%) и PIR-контролируемым уровнем освещения (100%)						
42 170 10	AVR320.2189D	AVR320 IP44 2xTC-DE18W D PC O RADAR	G24q-2	1,4		
AVR320 декоративные рамки из поликарбоната						
41 176 81	AVL58					белый
AVR320 декоративные рамки из оцинкованной стали; порошковая окраска						
41 178 70	AVL45					белый
41 178 72	AVL45.2					античное серебро
41 178 73	AVL45.3					сталь
AVR320 козырьки из оцинкованной стали; порошковая окраска						
41 176 72	AVL46					белый
41 176 73	AVL46.2					античное серебро
41 176 74	AVL46.3					сталь
AVR320 декоративная квадратная рамка из стали; порошковая окраска						
41 176 75	AVL47					белый
41 176 76	AVL47.3					сталь
AVR320 квадратная рамка с козырьком из стали; порошковая окраска						
41 176 77	AVL49					белый
41 176 78	AVL49.3					сталь



AVR320



AVR320 светильник с датчиком движения PIR



Монтажная схема

ECO320

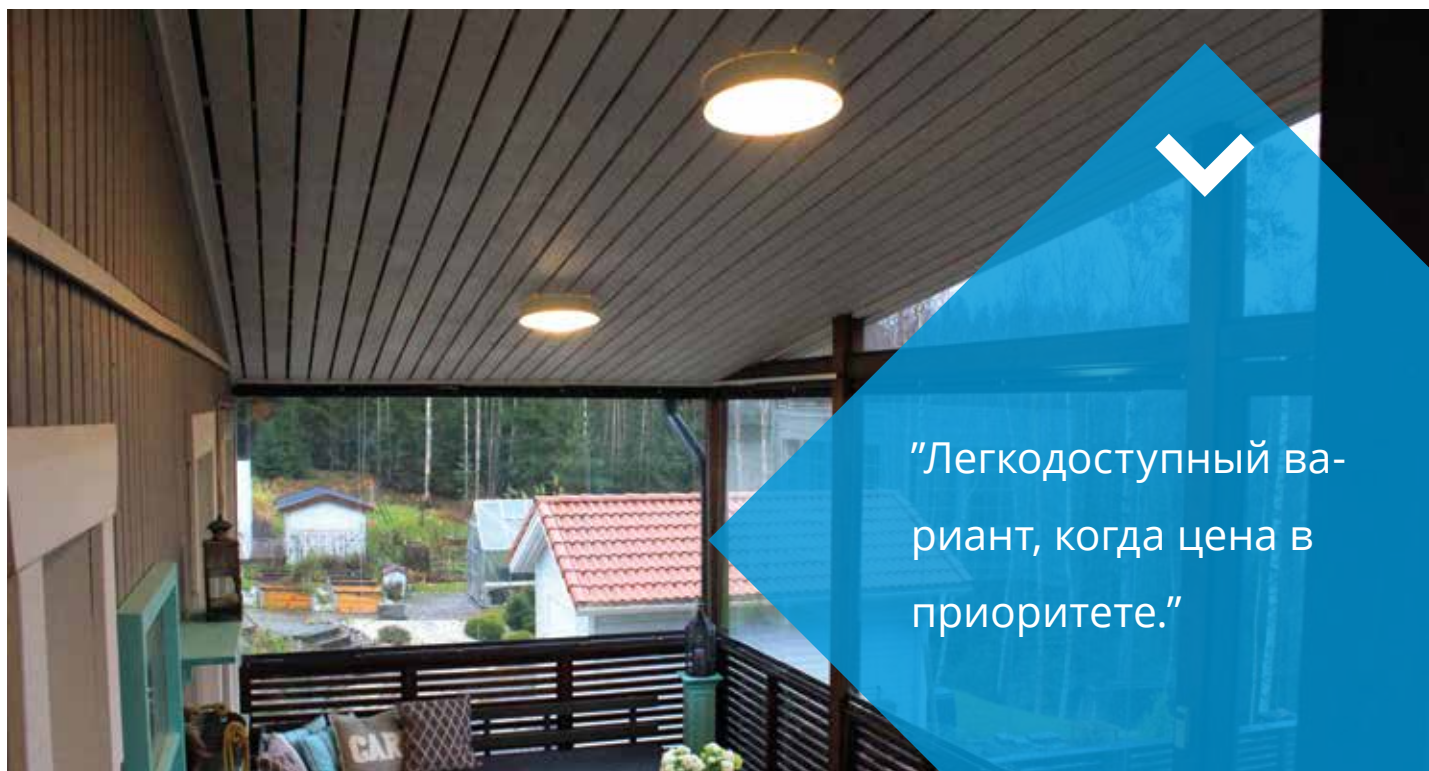
LED



ECO320 - серия затратоэффективных светодиодных светильников для общего освещения общественных и частных помещений: IP44, два варианта мощности 10 W/14 W; базовые и сенсорные PIR-модели; модели с дополнительными декоративными рамками, заимствованными у AVR320.

Move!

Датчики обнаружения движения являются основой для многих решений Smart Solutions, но прекрасно работают и как автономные версии. В светильниках Ensto Move! могут быть использованы системы PIR или RADAR в зависимости от ваших проектных нужд.



“Легкодоступный вариант, когда цена в приоритете.”



ECO320 + AVL46



ECO320 + AVL58



Конструкция

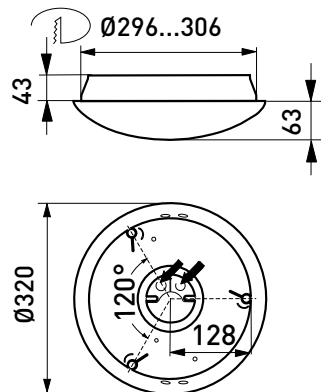
- Светорассеиватель из матового пластика-поликарбоната
- Корпус из пластика-поликарбоната
- LED-модели:
Потребляемая мощность:
10 Вт, световой поток 1047 лм (3000 К), 1082 лм (4000 К);
14 Вт, световой поток 1466 лм (3000 К), 1514 лм (4000 К);
Цветовая температура 3000 К/4000 К,
Ra > 80, коэффициент мощности 0,97;
Диапазон рабочих температур -20 °С - +25 °С
Срок службы LED-модуля 50 000 часов (L70),
T_a=25 °С

Система управления

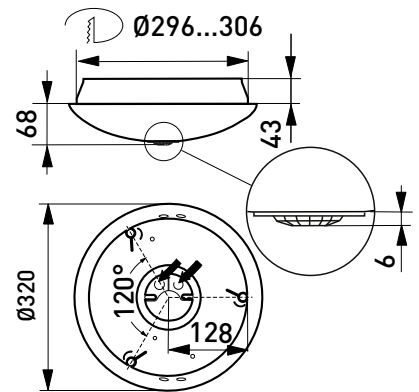
- ECO320 PIR снабжены инфракрасным датчиком движения (PIR), в котором есть настройка времени выключения (1-30 мин.), реле чувствительности и функция сумеречного контроля.

Монтаж

- Установка на потолок или на стену или частично встраиваемый
- Глубина отверстия для встраиваемого монтажа 43 мм, диаметр отверстия \varnothing 306 мм, диаметр светорассеивателя \varnothing 320 мм
- Вставная клеммная колодка 3x2,5 мм², PIR-модели -о- 4/5x2,5 мм²
- Модели с датчиками:
PIR-модели:
установка на потолок на высоте не более 4 м
установка на стену на высоте не более 2,7 м
Светильники монтируются как независимо, так и в системе «Мастер-подчинённый светильник».
Максимальная нагрузка на один Мастер-светильник 400 ВА с максимальным количеством из 5 светильников в одной группе. В качестве подчинённого светильника подходят любые базовые светильники Ensto.
Особое внимание уделяется простоте установки. Запатентованная центральная пластина с фиксацией Vajonet делает монтажные работы лёгкими как при установке на стену, так и на потолок.



ECO320



ECO320 светильник с датчиком движения PIR

Эл.номер	Тип	Наименование	Цоколь	Кг	Световой поток	Дополнительная информация
ECO320 LED светильники с электронным ПРА						
41 180 27	ECO320.110L	ECO320 IP44 LED 10W/840	LED	1,3	1082 лм	
41 180 28	ECO320.110L/3K	ECO320 IP44 LED 10W/830	LED	1,3	1047 лм	
41 180 30	ECO320.114L	ECO320 IP44 LED14W/840 E	LED	1,2	1514 лм	
41 180 31	ECO320.114L/3K	ECO320 IP44 LED14W/830 E	LED	1,2	1466 лм	
ECO320 LED светильники с датчиком движения PIR и электронным ПРА						
41 180 26	ECO320.1104L	ECO320 IP44 LED 10W/840 PIR	LED	1,4	1082 лм	
41 180 32	ECO320.1104L/3K	ECO320 IP44 LED 10W/830 PIR	LED	1,4	1047 лм	
41 180 29	ECO320.1144L	ECO320 IP44 LED14W/840 PIR	LED	1,2	1514 лм	
41 180 33	ECO320.1144L/3K	ECO320 IP44 LED14W/830 PIR	LED	1,2	1466 лм	



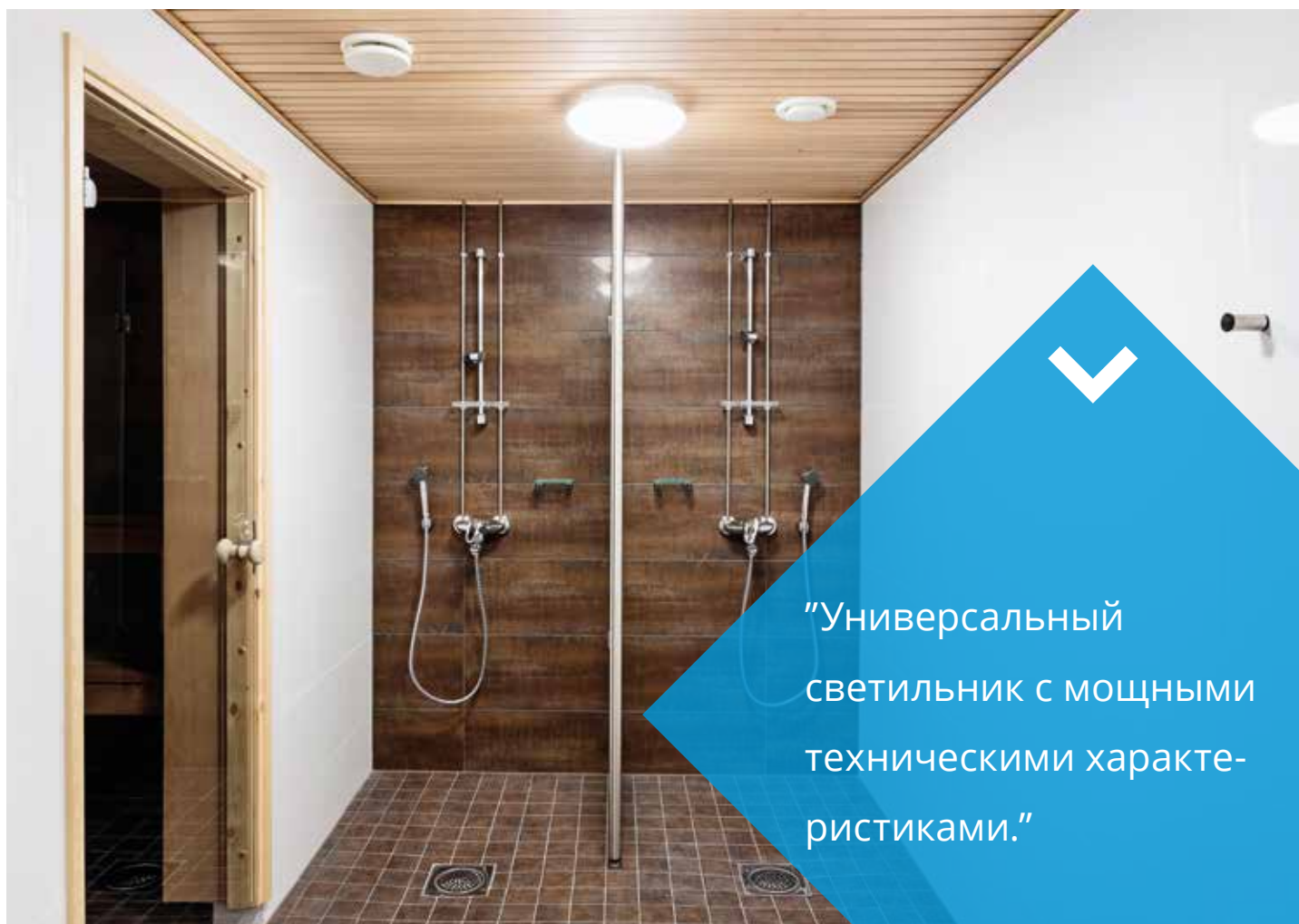


AL375LED

Aluno

LED | TC | E27

Aluno - это серия универсальных светильников с высоким IP54, разработанная для влажных и сухих помещений в жилых домах и общественных местах. Светильники доступны в LED, E27/TC и сенсорных версиях и прекрасно подходят к установке на лестницах и в коридорах, в кухнях, мастерских и кабинетах, в ванных комнатах и туалетах, под уличными навесами и на террасах.



“Универсальный
светильник с мощными
техническими характе-
ристиками.”



AL375LED + AL375K-V



ALR375LED

Конструкция

- › Светорассеиватель из устойчивого к воздействию УФ и ударостойкого матового пластика-акрила
- › Корпус из прозрачного пластика-поликарбоната
- › Монтажный адаптер из оцинкованной стали
- › В моделях XFCY источник/источники света Osram Dulux EI Facility 18 Вт/840
- › Aluno LED-модели (за исключением ALRD...) CL2, остальные модели и ALRD-модели CL1
- › LED-модели:
Цветовая температура 3000 К и 4000 К (смотрите потребляемую мощность и световой поток светильника в таблице)
Ra > 80, коэффициент мощности 0,93
Диапазон рабочих температур -20 °C - +30 °C
Срок службы LED-модуля 35 000 часов (L70), T_a=25 °C

Система управления

- › Модели с датчиком движения:
Светильники типа ALR... оборудованы высокочастотным датчиком движения
Светильники типа ALRD с базовым светом в режиме отсутствия движения работают в дежурном режиме на 10% (LED) или на 15% (TC) мощности и при получении информации о движении от радара включаются на 100%
В светильниках типа ALRD свет включается на 100 % при получении сигнала от датчика движения независимо от уровня освещённости в помещении
- › Switch-control (ES)
- › Диммируемые 1-10 В (ELD), только TC-модели
- › Интерфейс DALI (ED)

Монтаж

- › Монтаж на потолок или на стену. Один и тот же светильник подходит для поверхностного и встраиваемого монтажа.
- › Крепёжный адаптер для встраиваемого монтажа входит в комплект поставки светильника.

- › Глубина отверстия для встраиваемого монтажа 40 мм, диаметр отверстия \varnothing 355 мм, диаметр светорассеивателя \varnothing 375 мм.
- › Вставная клеммная колодка 3x2,5 мм², модели с датчиком движения и диммируемые 1-10 В модели -o- 5x2,5 мм².
- › Модели с датчиками движения:
установка на потолок на высоте не более 4 м
установка на стену на высоте не более 2,7 м
Светильники монтируются как независимо, так и в системе «Мастер-подчинённый светильник» и «Мастер-подчинённый светильник-Мастер».
Максимальная нагрузка на один Мастер-светильник 300 ВА (лампы накаливания) 200 ВА (люминесцентные лампы), включая мощность Мастер светильника.
В качестве подчинённого светильника подходят любые базовые светильники Ensto.

Под заказ

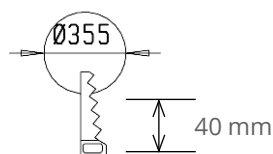
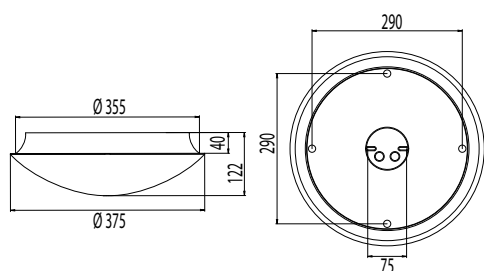
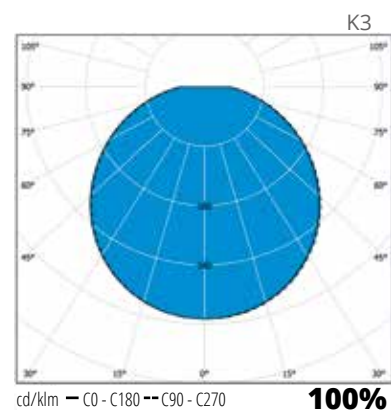
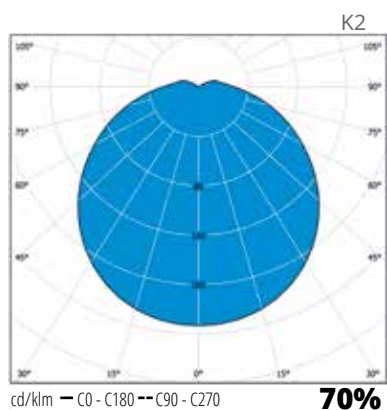
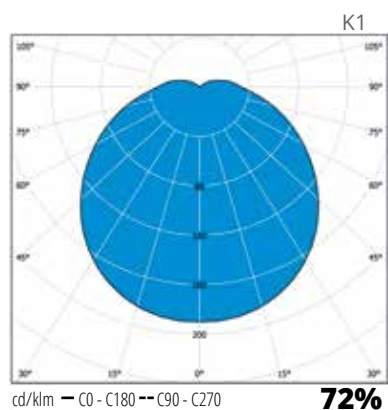
- › Модели аварийных светильников с резервным аккумулятором на 1 час работы
- › LED-модели с радаром и радио управлением (868 МГц) при монтаже в системе «Мастер-подчинённый светильник»

Декоративные рамки

- › Из алюминия, покрытого порошковой краской белого, чёрного и серого цветов (RAL 9006)
- › Диаметр: 450 мм

Эл.номер	Тип	Наименование	Цоколь	Светораспределение	Световой поток	Дополнительная информация
Aluno LED светильники						
41 031 30	AL375LED	AL375LED IP54 LED 12W/840	LED	K3	1050 лм	
41 033 04	AL375LED3K	AL375LED3K IP54 LED 12W/830	LED	K3	1090 лм	
41 032 23	AL375LED20	AL375LED20 IP54 LED 17W/840	LED	K3	1520 лм	
41 033 02	AL375LED203K	AL375LED203K IP54 LED 17W/830	LED	K3	1420 лм	
Aluno LED светильники с датчиком движения						
41 031 31	ALR375LED	ALR375LED IP54 LED 13W/840 RAD	LED	K3	1050 лм	
41 033 08	ALR375LED3K	ALR375LED3K IP54 LED 13W/830 R	LED	K3	1090 лм	
41 032 41	ALRD375LED	ALRD375LED IP54 13W/840 D8%	LED	K3	1090 лм	с базовым светом
41 032 24	ALR375LED20	ALR375LED20 IP54 LED 18W/840 R	LED	K3	1520 лм	
41 033 07	ALR375LED203K	ALR375LED203K IP54 18W/830 R	LED	K3	1420 лм	
41 032 26	ALRD375LED20	ALRD375LED20 LED 20W 4K R D10%	LED	K3	1640 лм	с базовым светом

Эл.номер	Тип	Наименование	Цоколь	Светораспределение	Световой поток	Дополнительная информация
Алюмо светильники						
41 607 34	AL375TCL118EL	AL375TCL118EL IP54 TC-L 1X18W	2G11			
41 607 36	AL375TCL218EL	AL375TCL218EL IP54 TC-L 2X18W	2G11	K1		
41 031 03	AL375TCL218ELD	AL375TCL218ELD IP54 TC-L 2X18W	2G11	K1		диммируемый 1-10 В
41 607 58	AL375D28EL	AL375D28EL IP54 TC-DD 28W	GR10q			
41 607 70	AL375175	AL375175 IP54 75W E27	E27			
41 607 71	AL375175XFCY	AL375175XFCY FACI 18W/840	E27			источник света DULUX EL FCY 18W/840 (включён)
41 030 04	AL375275XFCY	AL375275XFCY FACI 2X18W/840	E27	K2		источники света DULUX EL FCY 2x18W/840 (включены)
Алюмо светильники с датчиком движения						
41 604 50	ALR375TC118EL	ALR375TC118EL TC-L 1X18W RAD	2G11			
41 604 52	ALR375TC218EL	ALR375TC218EL TC-L 2X18W RAD	2G11	K1		
41 604 56	ALR375175XFCY	ALR375175XFCY FACI 18W/840 RAD	E27			источник света DULUX EL FCY 18W/840 (включён)
41 030 05	ALR375275XFCY	ALR375275XFCY FACI 2X18W/840 R	E27	K2		источники света DULUX EL FCY 2x18W/840 (включены)
Декоративные рамки						
41 607 80	AL375K-V	AL375K-V FRAME WH				белая
41 607 81	AL375K-M	AL375K-M FRAME BK				чёрная
41 607 82	AL375K-H	AL375K-H FRAME GR				серая





Алино достаточно большой
для качественного освеще-
ния открытых пространств,
но довольно маленький,
чтобы не привлекать к себе
много внимания.



Titan LED

Titan

LED | TC

Titan - универсальный сверхпрочный светильник для влажных и сухих помещений, доступный в светодиодных (LED) и TC моделях. Titan подходит для использования внутри и снаружи общественных или частных зданий в помещениях различного назначения, таких как лестницы, коридоры, вестибюли, кухонные и сантехнические помещения, террасы или беседки.



“Антивандалный
светильник Titan с
высокой степенью
защиты IK10!”



Накладной монтаж



Встраиваемый монтаж



ATR-модели

13Вт	860 лм	20Вт	1215 лм
------	-----------	------	------------

Конструкция

- › Корпус, рамка и светорассеиватель из ударо-стойкого пластика-поликарбоната
- › Цвет рамки: белый
- › Titan TC-модели CL2, LED-модели CL1
- › LED-модели:
Потребляемая мощность 13 Вт, световой поток 860 лм, сопоставимый с 1x18 Вт TC
Потребляемая мощность 20Вт, световой поток 1215 лм, сопоставимый с 2x18 Вт TC
Цветовая температура 4000 К, Ra> 80, коэффициент мощности 0,93
Диапазон рабочих температур -20 °С - +30 °С
Срок службы LED модуля 50 000 часов (L70), T_a=25 °С

Система управления

- › ATR...-модели снабжены датчиком движения радарного типа (RADAR), радарный блок расположен внутри светильника и не виден снаружи
- › ATRD-модели с базовым светом 10% и с радарным управлением световой эффект 100%
- › Switch-Control (ES)
- › Диммирование 1-10 В (ELD)
- › Интерфейс DALI (ED), только TC-модели

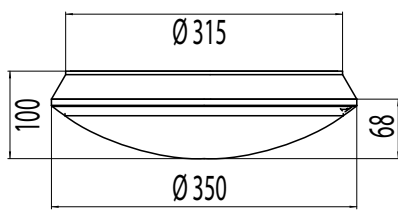
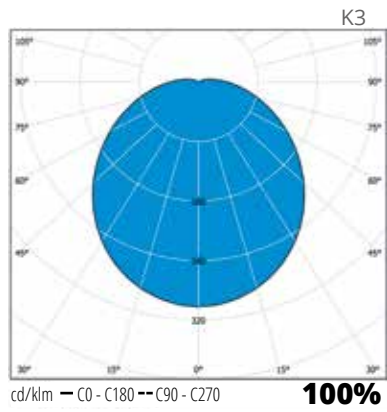
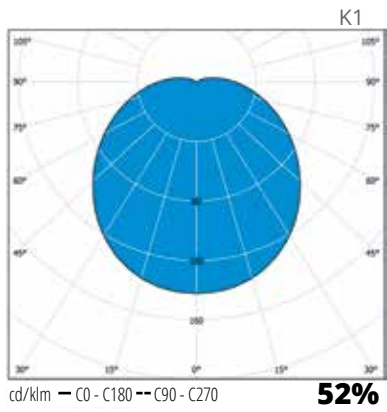
Монтаж

- › Установка на потолок и на стену. Один и тот же светильник подходит для накладного и встраиваемого монтажа
- › Крепёж для встраиваемого монтажа входит в комплект поставки светильника
- › Глубина отверстия для встраиваемого монтажа 33 мм, диаметр отверстия Ø 320 мм
- › Клеммная колодка с пружинным зажимом 3-полюсная на 2,5 мм² для сквозной проводки (-0-), в моделях радарного типа и моделях с диммером 1-10 В 5-полюсная на 2,5 мм² для сквозной проводки (-0-)
- › Модели с датчиками:
- На потолок макс. высота 4 метра и на стену макс. высота 2,7 м
- Может использоваться как автономно, так и в группе «Мастер-подчинённый светильник»
- Максимальная нагрузка на группу с одним Мастер-светильником составляет 300 Вт (лампа накаливания) или 200 Вт (флуоресцентная лампа или LED-светодиодный), включая сам Мастер-светильник
В качестве подчинённых светильников могут использоваться любые базовые светильники Ensto

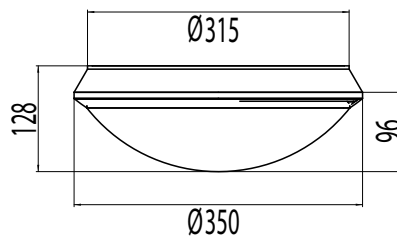
Под заказ

- › Модели аварийных светильников с аккумулятором на 1 час
- › LED-модели с радаром и радио управлением (868 МГц) для установки группы «Мастер-подчинённый светильник»

Эл.номер	Тип	Наименование	Цоколь	Светораспределение	Дополнительная информация
Titan LED-светильники					
41 031 33	AT100LED	AT100LED IP44 LED 13W/840	LED	K3	
41 032 27	AT100LED20	AT100LED20 IP44 LED 20W/840	LED	K3	
Titan LED светильники с датчиком движения радарного типа					
41 031 34	ATR100LED	ATR100LED IP44 LED 13W/840 RAD	LED	K3	
41 032 57	ATRD100LED	ATRD100LED IP44 13W/840 D8%	LED	K3	с базовым светом
41 032 29	ATR100LED20	ATR100LED20 IP44 LED20W/840 R	LED	K3	
41 032 30	ATRD100LED20	ATRD100LED20 LED20W 4K R D10%	LED	K3	с базовым светом
Titan					
41 030 07	AT100211VEL	AT100211VEL IP44 TC-S 2X11W HF	2G7	K1	
41 030 08	AT100218VEL	AT100218VEL IP44 TC-S 2X18W HF	2G11	K1	
Titan с датчиком движения радарного типа					
41 030 14	ATR100218VEL	ATR100218VEL IP44 TC-S 2X18W R	2G11	K1	



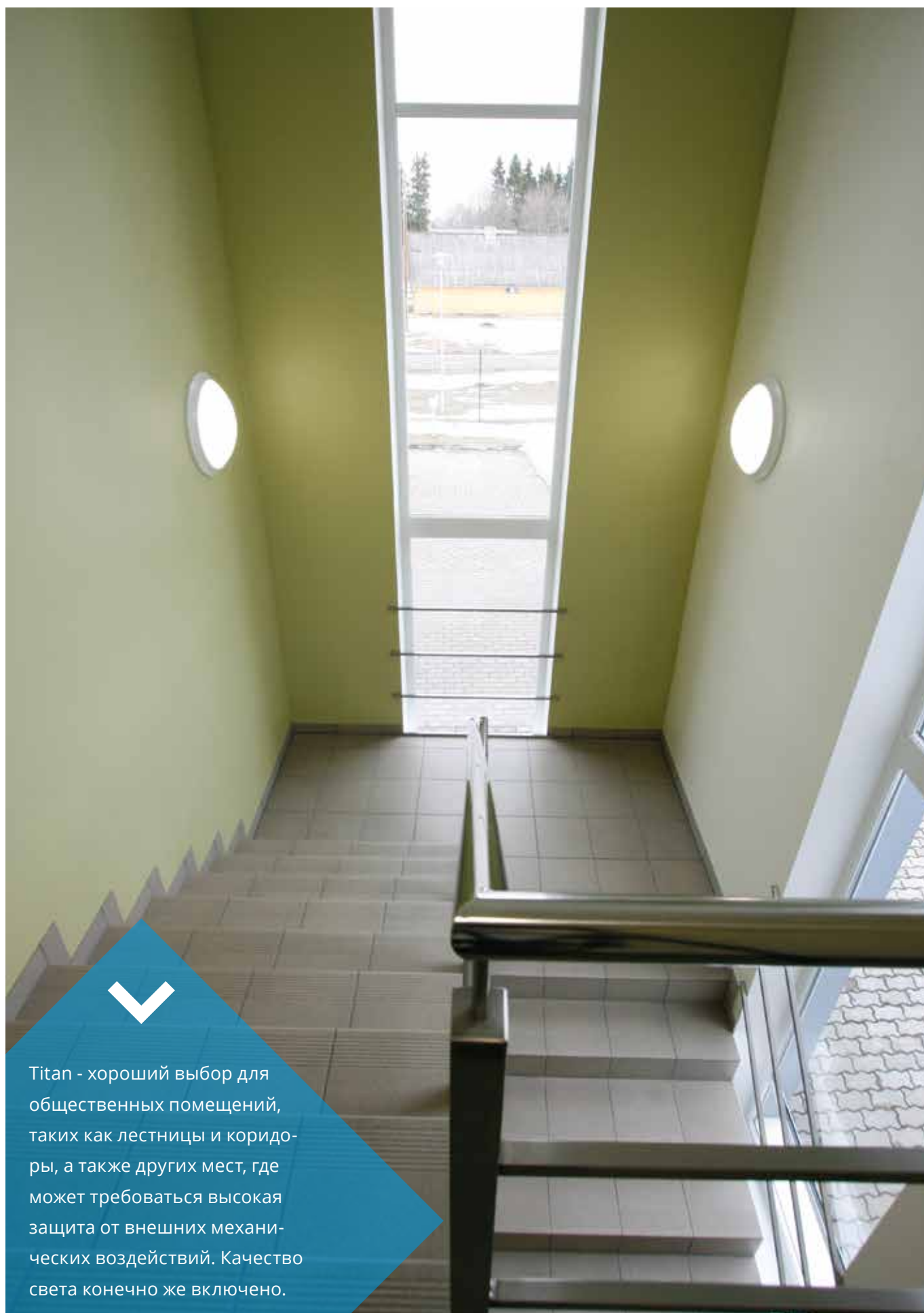
Titan 2x11Вт, 2D28



Titan 2x18Вт, LED



Глубина
отверстия для
встраиваемого
монтажа 33 мм



Titan - хороший выбор для общественных помещений, таких как лестницы и коридоры, а также других мест, где может требоваться высокая защита от внешних механических воздействий. Качество света конечно же включено.

AVR400

LED | TC | E27



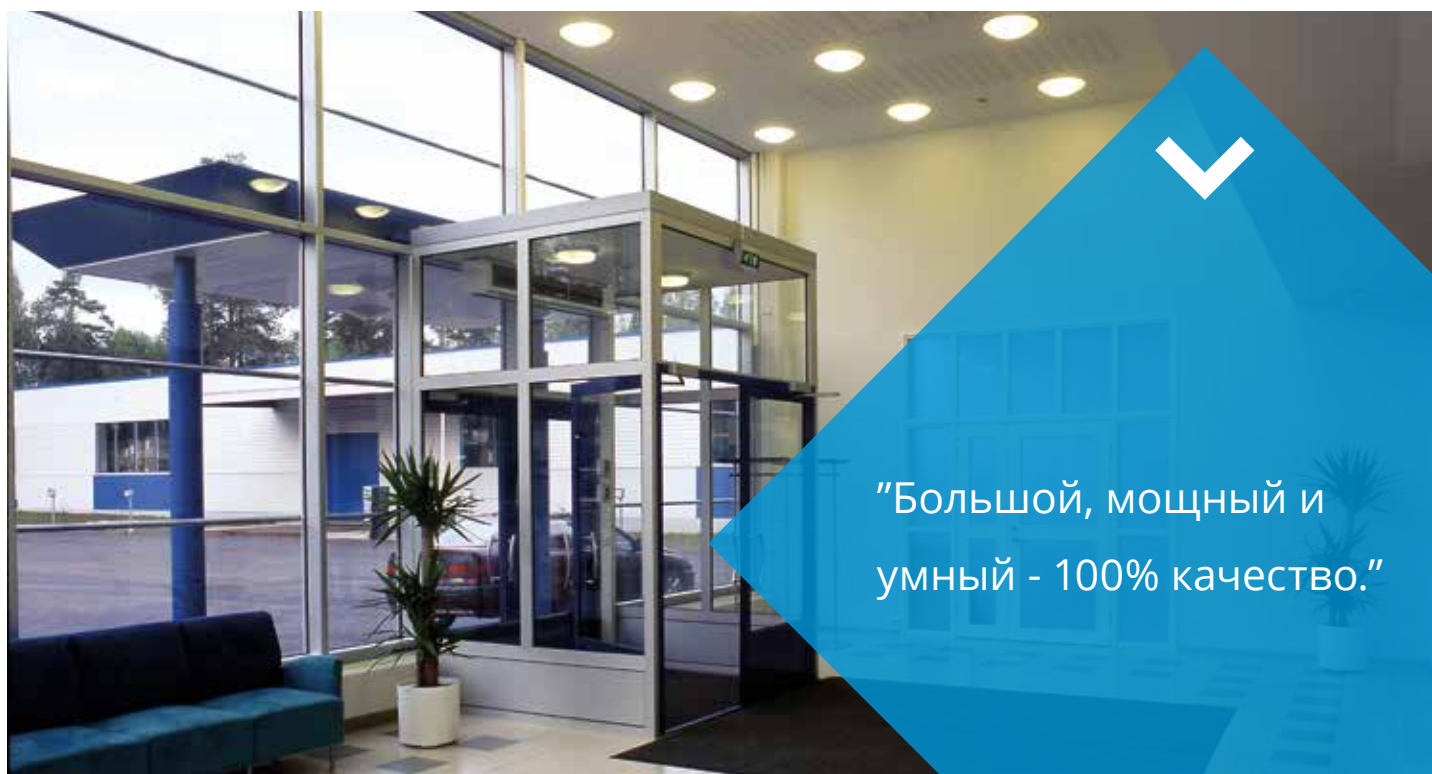
AVR400 - стильные и автоматизированные светильники для освещения больших вестибюлей, коридоров, офисов и гостиничных номеров, а также многих домашних приложений. Светильники разработаны как для влажных, так и сухих помещений.

Move!

Датчики обнаружения движения являются основой для многих решений Smart Solutions, но прекрасно работают и как автономные версии. В светильниках Ensto Move! могут быть использованы системы PIR или RADAR в зависимости от ваших проектных нужд.

DALI

Драйверы DALI позволяют светильникам Ensto быть подключенными к системам управления зданиями на основе протокола DALI. В сравнении с нерегулируемым светильником, автоматический регулятор яркости и возможность программируемого управления, предоставленные DALI, позволяют значительно сэкономить энергию и увеличить контроль в зависимости от типа светильника.



“Большой, мощный и умный - 100% качество.”



AVR400 + AVL59



AVR400 + AVL59/AL

Конструкция

- ▶ Светорассеиватель из матового пластика-поликарбоната
- ▶ Корпус из пластика-поликарбоната
- ▶ Лампы ТС/С не включены в поставку. Остальные модели поставляются с источниками света; цветовая температура 830 (3000 К).
- ▶ LED-модели:
Потребляемая мощность:
18 Вт, световой поток 1730 лм (3000 К), 1790 лм (4000 К);
25 Вт, световой поток 2655 лм (3000 К), 2710 лм (4000 К);
Цветовая температура 3000 К/4000 К,
Ra > 80, коэффициент мощности 0,93
Диапазон рабочих температур -20 °С - +25 °С
Срок службы LED-модуля 70 000 часов (L70),
T_a=25 °С

Система управления

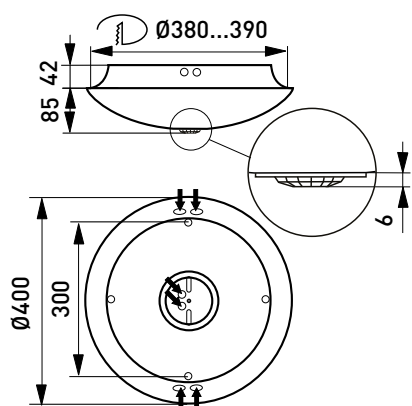
- ▶ AVR400 PIR снабжены инфракрасным датчиком движения (PIR), в котором есть настройки времени выключения (3-30 мин.), реле чувствительности и функция сумеречного контроля.
- ▶ AVR400 RADAR снабжены датчиком движения радарного типа (RADAR), в котором есть настройки времени выключения (1-30 мин.), реле чувствительности и функция сумеречного контроля.
- ▶ Диммируемые 1-10 В
- ▶ Интерфейс DALI
- ▶ Switch-control

Монтаж

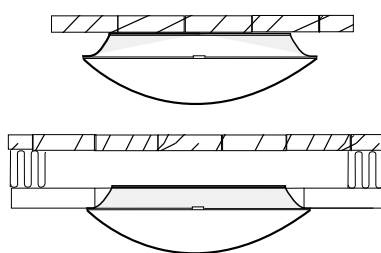
- ▶ Установка на потолок или на стену или частично встраиваемый
- ▶ Глубина отверстия для встраиваемого монтажа 42 мм, диаметр отверстия \varnothing 390 мм, диаметр светорассеивателя \varnothing 400 мм
- ▶ Вставная клеммная колодка 5x2,5 мм², PIR/RADAR-модели -о- 4/5x2,5 мм²
Контролируемые модели 5x2,5 мм² + 2x2,5 мм²
- ▶ Модели с датчиками:
PIR-модели:
установка на потолок на высоте не более 4 м
установка на стену на высоте 1,7- 2,7 м
RADAR-модели:
установка на потолок на высоте не более 3,5 м
установка на стену на высоте 1,7- 2,7 м
Светильники монтируются как независимо, так и в системе «Мастер-подчинённый светильник». Максимальная нагрузка на один Мастер-светильник 400 ВА с максимальным количеством из 5 светильников в одной группе.
- ▶ В качестве подчинённого светильника подходят любые базовые светильники Ensto.

Эл.номер	Тип	Наименование	Цоколь	Кг	Световой поток	Дополнительная информация
AVR400 LED универсальные светильники с электронным ПРА						
42 173 56	AVR400.118L	AVR400 IP44 LED 18W/840 E PC O	LED	2,1	1790 лм	
42 173 89	AVR400.118L/3K	AVR400 IP44 LED 18W/830 E PC O	LED	2,1	1730 лм	
42 603 30	AVR400.125L	AVR400 IP44 LED 25W/840 E PC O	LED	2,1	2710 лм	
42 603 31	AVR400.125L/3K	AVR400 IP44 LED 25W/830 E PC O	LED	2,1	2655 лм	
AVR400 LED универсальные светильники с диммируемым 1-10 В электронным ПРА						
42 173 80	AVR400.118DL	AVR400 IP44 LED 18W/840 D PC O	LED	2,1	1790 лм	
42 173 94	AVR400.118DL/3K	AVR400 IP44 LED 18W/830 D PC O	LED	2,1	1730 лм	
AVR400 LED универсальные светильники с интерфейсом DALI, с электронным ПРА						
42 173 88	AVR400.118DDL	AVR400 IP44 LED 18W/840 DALI PC O	LED	2,1	1790 лм	
42 174 00	AVR400.118DDL/3K	AVR400 IP44 LED 18W/830 DALI PC O	LED	2,1	1730 лм	
AVR400 LED светильники с датчиком движения PIR и электронным ПРА						
42 173 58	AVR400.1184L	AVR400 IP44 LED 18W/840 E PC O PIR	LED	2,2	1790 лм	
42 173 91	AVR400.1184L/3K	AVR400 IP44 LED 18W/830 E PC O PIR	LED	2,2	1730 лм	
42 603 25	AVR400.1254L	AVR400 IP44 LED 25W/840 E PC O PIR	LED	2,2	2710 лм	
42 603 26	AVR400.1254L/3K	AVR400 IP44 LED 25W/830 E PC O PIR	LED	2,2	2655 лм	

Эл.номер	Тип	Наименование	Цоколь	Кг	Световой поток	Дополнительная информация
AVR400 LED светильники с датчиком движения Radar и электронным ПРА						
42 173 59	AVR400.1189L	AVR400 IP44 LED 18W/840 E PC O RAD	LED	2,2	1790 лм	
42 173 92	AVR400.1189L/3K	AVR400 IP44 LED 18W/830 E PC O RAD	LED	2,2	1730 лм	
42 603 27	AVR400.1259L	AVR400 IP44 LED 25W/840 E PC O RAD	LED	2,2	2710 лм	
42 603 28	AVR400.1259L/3K	AVR400 IP44 LED 25W/830 E PC O RAD	LED	2,2	2655 лм	
AVR400 LED светильники с датчиком движения PIR и диммируемым 1-10 В электронным ПРА; с уровнем освещения в режиме ожидания (5%) и PIR-контролируемым уровнем освещения (100%)						
42 173 85	AVR400.1186DL	AVR400 IP44 LED 18W/840 D PC O PIR	LED	2,2	1790 лм	
42 173 98	AVR400.1186DL/3K	AVR400 IP44 LED 18W/830 D PC O PIR	LED	2,2	1730 лм	
AVR400 LED светильники с датчиком движения PIR и диммируемым 1-10 В электронным ПРА; с уровнем освещения в режиме ожидания (5% или 20%) и PIR-контролируемым уровнем освещения (80% или 100%)						
42 173 82	AVR400.1185DL	AVR400 IP44 LED 18W/840 D PC O PIR	LED	2,2	1790 лм	
42 173 95	AVR400.1185DL/3K	AVR400 IP44 LED 18W/830 D PC O PIR	LED	2,2	1730 лм	
AVR400 LED светильники с датчиком движения Radar и диммируемым 1-10 В электронным ПРА; с уровнем освещения в режиме ожидания (5%) и Radar контролируемым уровнем освещения (100%)						
42 173 83	AVR400.1189DL	AVR400 IP44 LED 18W/840 D PC O RAD	LED	2,2	1790 лм	
42 173 97	AVR400.1189DL/3K	AVR400 IP44 LED 18W/830 D PC O RAD	LED	2,2	1730 лм	
AVR400 LED универсальные светильники с резервным аккумулятором на 1 час работы						
42 173 79	AVR400.118L/1M	AVR400/1M IP44 LED 18W/840 E PC O	LED	2,3	1790 лм	
42 173 86	AVR400.1185DL/1M	AVR400/1M IP44 LED 18W/840 D PC O P	LED	2,4	1730 лм	
AVR400 универсальные светильники с цоколем E27						
41 175 21	AVR400	1x100W A60/E27	E27	1,1		
AVR400 универсальные светильники с электронным ПРА						
41 175 22	AVR400.218E	2x18W TC-L/2G11 220-240V 0/50-60Hz	2G11	1,9		
41 174 96	AVR400.226E	AVR400 IP44 2xTC-DE 26W E PC	G24q-3	1,9		
AVR400 светильники с диммируемым 1-10 В электронным ПРА и реле для управления освещением 5%/100% через отдельную линию 230 В						
41 175 82	AVR400.218DR	2x18W TC-L/2G11 230V 50Hz	2G11	1,8		
AVR400 светильники с датчиком движения PIR и электронным ПРА						
41 175 42	AVR400.2184E	2x18W TC-L/2G11 220-240V 50-60Hz	2G11	2,2		
AVR400 светильники с датчиком движения Radar и электронным ПРА						
42 170 16	AVR400.2189E	AVR400 IP44 2xTC-L18W E PC O RADAR	2G11	2,2		
AVR400 светильники с датчиком движения PIR и диммируемым 1-10 В электронным ПРА; с уровнем освещения в режиме ожидания (5%) и PIR-контролируемым уровнем освещения (100%)						
41 174 86	AVR400.2186D	2x18W TC-L/2G11 220-240V 50-60Hz	2G11	2,0		
AVR400 светильники с датчиком движения PIR и диммируемым 1-10 В электронным ПРА; с уровнем освещения в режиме ожидания (5% или 20%) и PIR-контролируемым уровнем освещения (80% или 100%)						
42 178 94	AVR400.2185D	2x18W TC-L/2G11 220-240V 50-60Hz	2G11	1,9		
AVR400 светильники с датчиком движения Radar и диммируемым 1-10 В электронным ПРА; с уровнем освещения в режиме ожидания (5%) и Radar-контролируемым уровнем освещения (100%)						
42 170 14	AVR400.2189D	AVR400 IP44 2xTC-L18W D PC O RADAR	2G11	2,0		
AVR400 декоративные рамки из поликарбоната						
41 179 52	AVL52					белая
AVR400 декоративные рамки из поликарбоната						
41 176 83	AVL59					белая
AVR400 декоративная рамка из алюминия, порошковая окраска						
41 178 80	AVL50					белая
41 178 82	AVL50.2					античное серебро
41 178 83	AVL50.3					сталь



AVR400 светильник с датчиком движения PIR



AVR400 Ø380...390

Монтажная схема



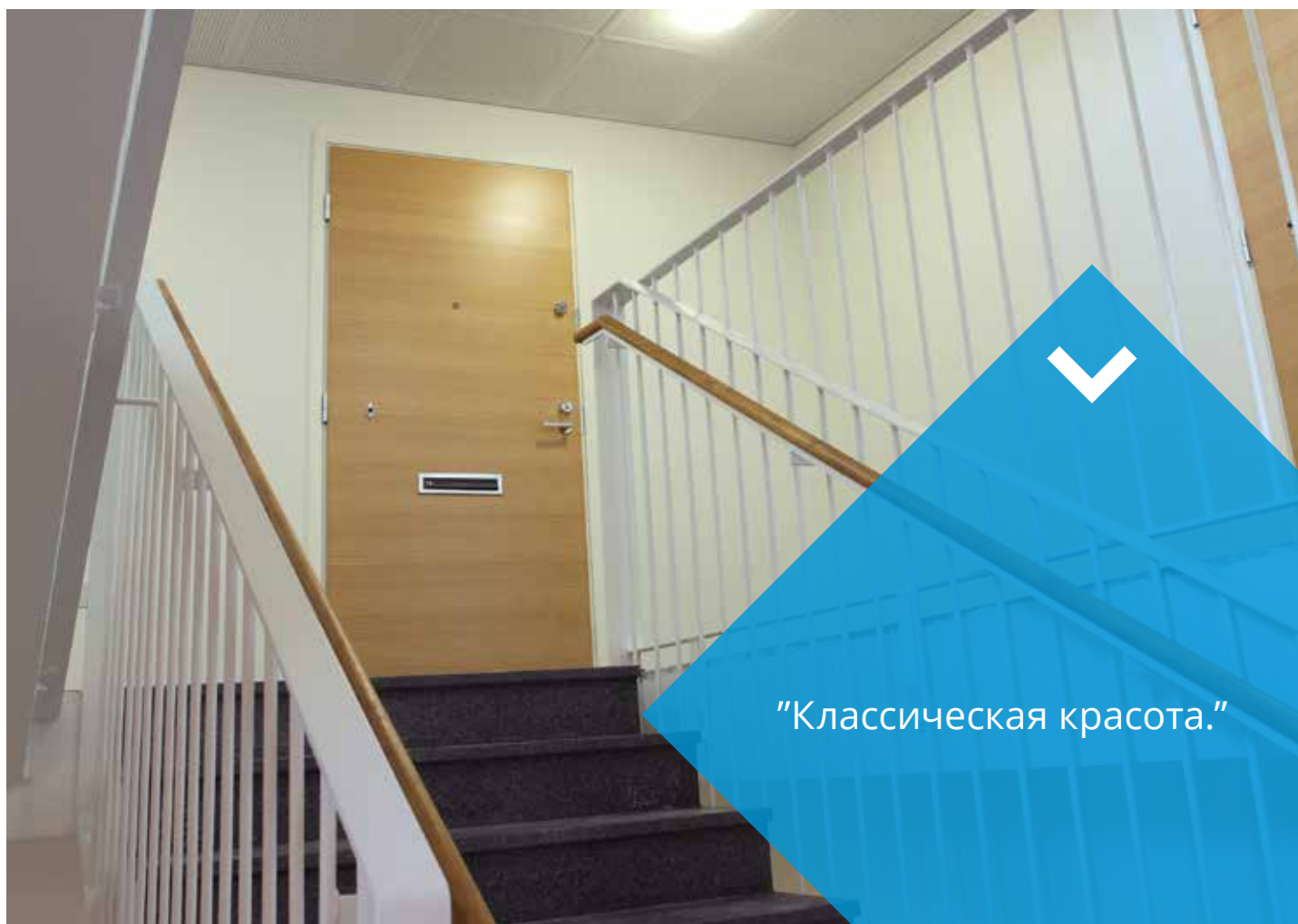
AVR400 отлично подходит для освещения офисов, коридоров, лестниц в многоэтажных домах, сухих и влажных помещений, и везде, где вам потребуется мощный универсальный светильник с возможностью управления.



AVR1

ТС

AVR1 - это универсальный светильник из ударопрочного не коррозионного устойчивого к атмосферным воздействиям поликарбоната. Он предусмотрен как для наружного, так и для внутреннего использования. За счёт различных энергосберегающих источников света, комплектующих и PIR сенсорных опций, AVR1 предлагает множество функциональных решений.



"Классическая красота."



AVR1 PIR сенсорный светильник



AVL21 рамка для встраиваемого монтажа

Конструкция

- › Светорассеиватель и корпус из поликарбоната
- › Цветовая температура источников света 830 (включено в поставку)

Система управления

- › AVR1 PIR - сенсорные светильники, оснащённые инфракрасными датчиками движения (PIR), в которых установлены настройки времени (1-30 мин.), реле чувствительности и функция сумеречного переключения.

Монтаж

- › К потолку, к стене или частично встраиваемый
- › Монтажный кронштейн AVL21 (отдельно под заказ)
- › Глубина отверстия 40 мм, отверстие \varnothing 270 мм, диаметр светорассеивателя \varnothing 295 мм
- › Защищённая клеммная колодка 3x2,5 мм² со сквозной проводкой, PIR-модели -о 3x2,5 мм²
- › Модели с датчиками:

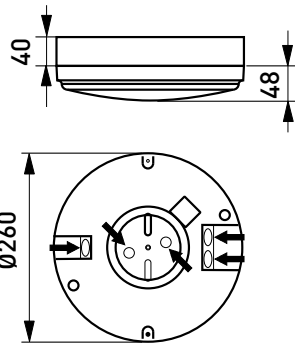
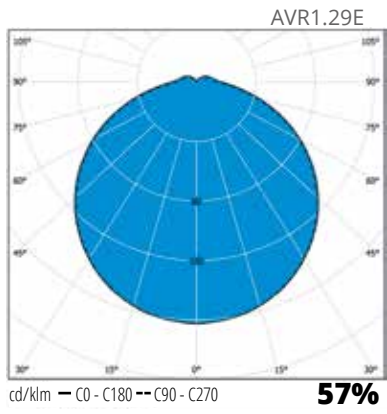
PIR-модель:

- На потолок макс. высота 4 метра и на стену высота 1,7-2,7 м

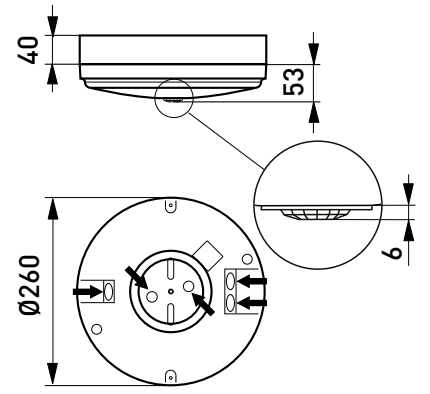
Может использоваться как автономно, так и в группе «Мастер-подчинённый светильник». Максимальная нагрузка на группу с одним Мастер-светильником составляет 400 Вт, включая сам Мастер-светильник. Однако, не более 5 светильников в группе.

В качестве подчинённых светильников могут использоваться любые базовые светильники Ensto.

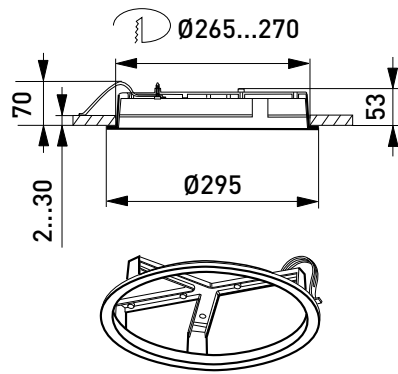
Эл.номер	Тип	Наименование	Цоколь	Кг	Дополнительная информация
AVR1 с электронным ПРА					
41 174 07	AVR1.29E	2x9W TC-E/2G7 230/240V 0-50/60Hz	2G7	0,9	
AVR1 PIR сенсорный светильник с электронным ПРА					
41 174 69	AVR1.29/94E	9+9W TC-E/2G7 230/240V 50/60Hz	2G7	1,1	
41 172 15	AVR1.294E	2x9W TC-E/2G7 230/240V 50/60Hz	2G7	0,7	
AVR1 рамка для встраиваемого монтажа из поликарбоната					
41 173 69	AVL21				белая
AVR1 декоративная рамка из поликарбоната					
41 170 09	AVL28				белая



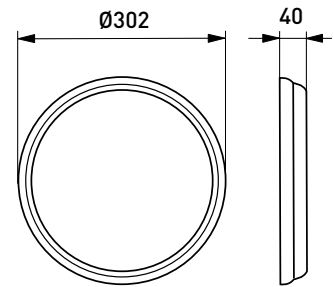
AVR1 светильники



AVR1 PIR сенсорные светильники



AVL21 рамка для встраиваемого монтажа



AVL28 декоративная рамка



AVR1 - это традиционный способ освещения лестниц и домов. AVR1 в основном используют под замену старых светильников, но он также сильно привлекает взгляды и любителей классики и традиционного дизайна.



AVR4

TC | E27

Универсальные брызгозащищённые светильники AVR4 предназначены для влажных и сухих помещений как внутри зданий, так и на открытом воздухе. AVR4 отлично подходят для коридоров, лестниц, ванных комнат и плавательных бассейнов.



“Классическая красота,
лёгкая установка.
Попробуйте со светодиодной
(LED) лампочкой!”



AVL28 декоративная рамка



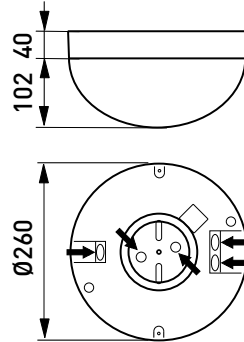
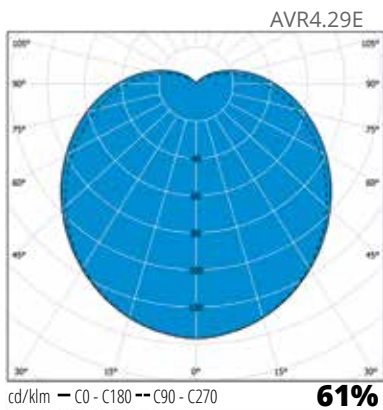
AVL21 рамка для встраиваемого монтажа

Конструкция

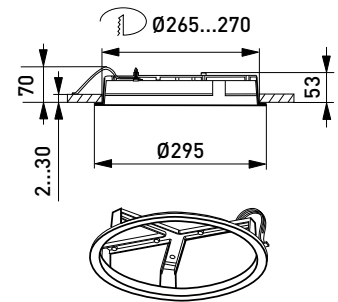
- Светорассеиватель и корпус из поликарбоната
- Цветовая температура источников света 830 (включена в поставку, за исключением ламп накаливания AVR4 и AVR4MP)

Монтаж

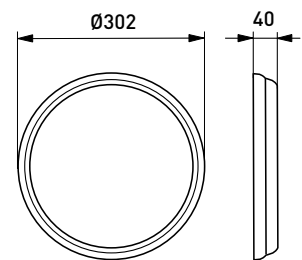
- К потолку, к стене или частично встраиваемый
- Монтажный кронштейн AVL21 (поставляется отдельно под заказ)
- Глубина отверстия 40 мм, отверстие $\varnothing 270$ мм, диаметр светорассеивателя $\varnothing 295$ мм
- Защёлкивающаяся клеммная колодка $3 \times 2,5$ мм² со сквозной проводкой



AVR4



AVL21 рамка для встраиваемого монтажа



AVL28 декоративная рамка

Эл.номер	Тип	Наименование	Цоколь	Кг	Дополнительная информация
AVR4 с цоколем E27					
41 170 00	AVR4	1x60W A60/E27 230V	E27	0,8	
41 172 96	AVR4MP	6xAVR4 1x60W A60/E27	E27	4,4	
AVR4 с электронным ПРА					
41 172 36	AVR4.29E	2x9W TC-E/2G7 230/240V 0-50/60Hz	2G7	0,8	
AVR4 рамка для встраиваемого монтажа из поликарбоната					
41 173 69	AVL21				белая
AVR4 декоративные рамки из поликарбоната					
41 170 09	AVL28				белая

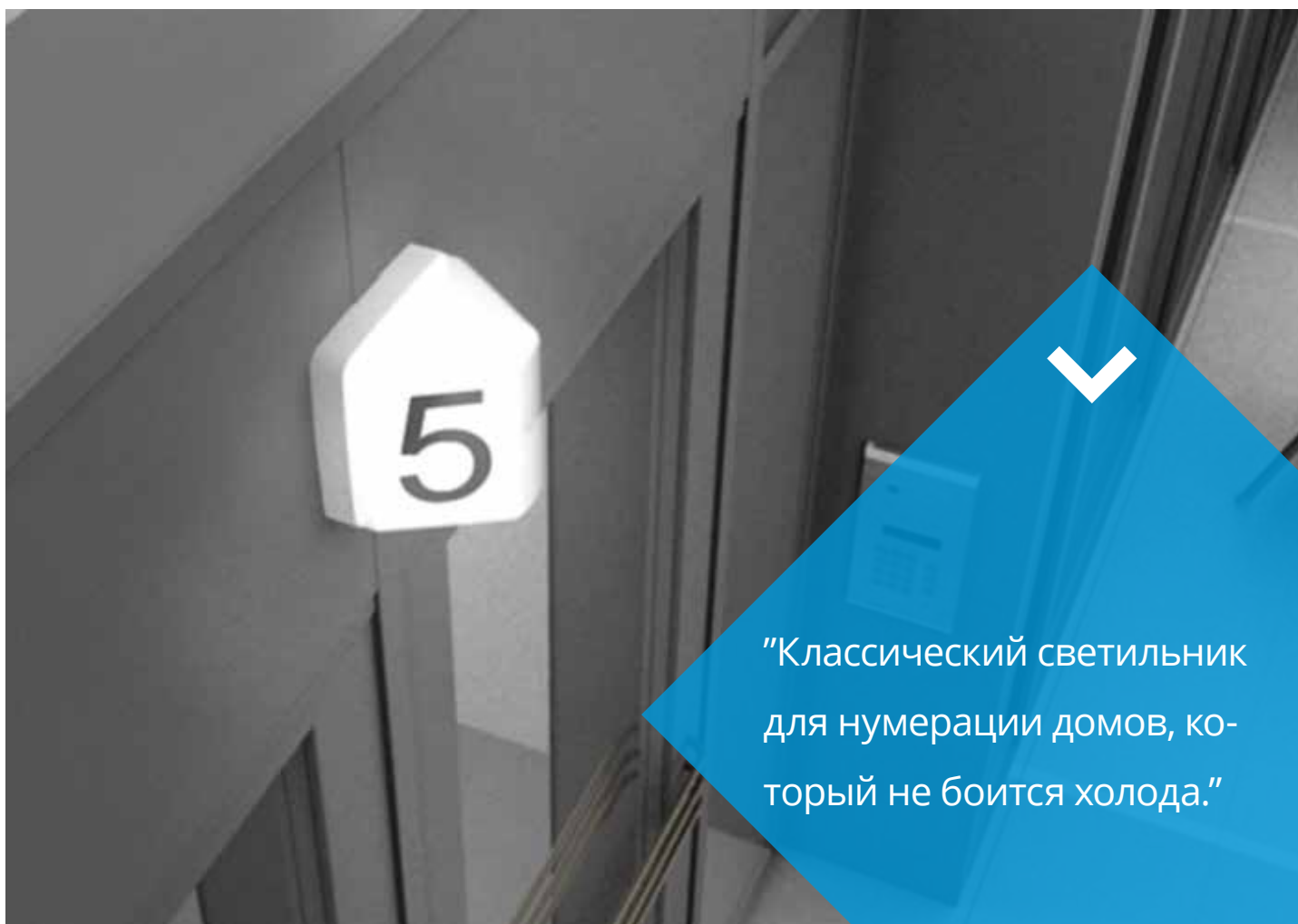


AVR70

AVR70-72

LED | TC | E27

Серия AVR70-72 - светильники общего назначения из ударопрочного поликарбоната для наружных и внутренних приложений. Светильники могут крепиться как к потолкам, так и стенам, и часто используются для нумерации домов. В настенных моделях они могут быть оснащены козырьком для защиты от снега.



“Классический светильник для нумерации домов, который не боится холода.”



AVR71



AVR72

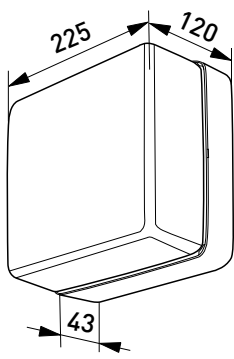
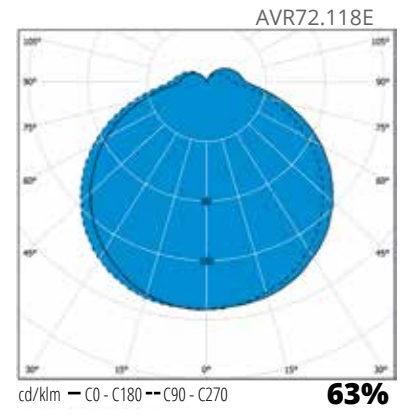
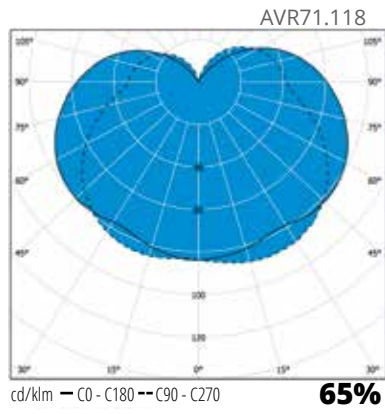
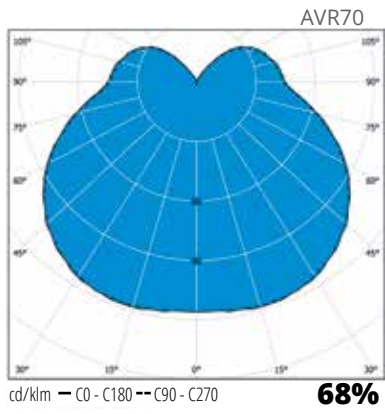
Конструкция

- ▶ Светорассеиватель и корпус из поликарбоната
- ▶ Светодиодная LED-модель:
потребляемая мощность 8 Вт, световой поток светильника (см. таблицу)
4000 К, Ra > 80, коэффициент мощности 0,87
Диапазон рабочих температур - 40 °С - + 25 °С
Срок службы светодиодного модуля 60 000 ч (L70), T_a = 25 °С

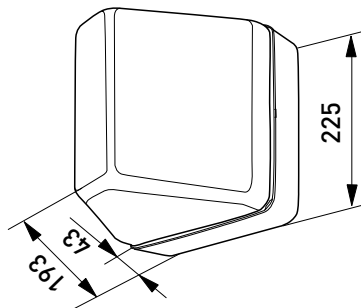
Монтаж

- ▶ К потолку или на стену
- ▶ Козырёк от снега заказывается отдельно
- ▶ Винтовая клеммная колодка 4x2,5 мм² со сквозной проводкой

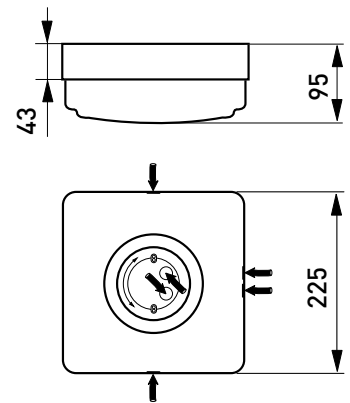
Эл.номер	Тип	Наименование	Цоколь	Кг	Световой поток
AVR70 светодиодная LED-модель					
41 170 32	AVR70.19L	IP44 LED 8W/840 E PC O	LED	1,0	560 лм
AVR71 светодиодная LED-модель					
41 170 50	AVR71.19L	IP44 LED 8W/840 E PC O	LED	1,1	600 лм
AVR72 светодиодная LED-модель					
41 170 59	AVR72.19L	IP44 LED 8W/840 E PC O	LED	1,0	550 лм
AVR70					
41 170 69	AVR70	AVR70 IP44 A60 60W PC O	2G11	1,7	
AVR71 с цоколем E27					
41 170 72	AVR71	AVR71 1x60W A60/E27 230V	E27	0,9	
AVR70 комплектующие и запасные части					
41 179 38	AVV70	Светорассеиватель для AVR70, белый			
41 171 05	AVL30	Козырёк от снега для AVR70, белый			
AVR71 комплектующие и запасные части					
41 171 11	AVL68	Козырёк от снега для AVR71, белый			
41 179 41	AVV71	Светорассеиватель для AVR71, матовый поликарбонат			
AVR72 комплектующие и запасные части					
41 179 42	AVV72	Светорассеиватель для AVR72, матовый поликарбонат			



AVR70



AVR71



AVR72



Светильники серии AVR70 использовались на фасадах десятилетия и еще столько же будут. Жара или холод не беспокоят этого классика.



AVR7

E27

AVR7 - универсальные светильники для общего освещения и нумерации домов с кубическим светорассеивателем. Также используются в качестве сигнальных светильников. В настенных моделях AVR7 может быть оснащён чёрным стальным козырьком для защиты от снега.



"С цифрой или без. На стену или потолок. Хорошо и просто."





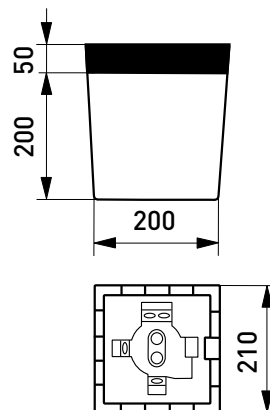
AVR7.1 + AVL31

Конструкция

- › Светорассеиватель и корпус из поликарбоната
- › 60W, 35W HME

Монтаж

- › На стену
- › Козырёк от снега AVL31 заказывается отдельно



AVR7

Эл.номер	Тип	Наименование	Цоколь	Кг	Дополнительная информация
AVR7 светильники					
41 175 12	AVR7.1	1x60W A60/E27 230V	E27	1,0	

Velox-panel

LED



ALSD240PU/DW



ALSD168NP/DW

Серия светодиодных светильников Velox разработана для удовлетворения базовых потребностей в освещении дома. Velox-panels отлично подходят для общего освещения как в новых, так и в реконструируемых домах.

Dimming

Ensto предлагает многообразие опций регулировки яркости света. 1-10 V, Switch Dim, DALI и базовый свет - всего лишь несколько вариантов диммирования.

Dual White

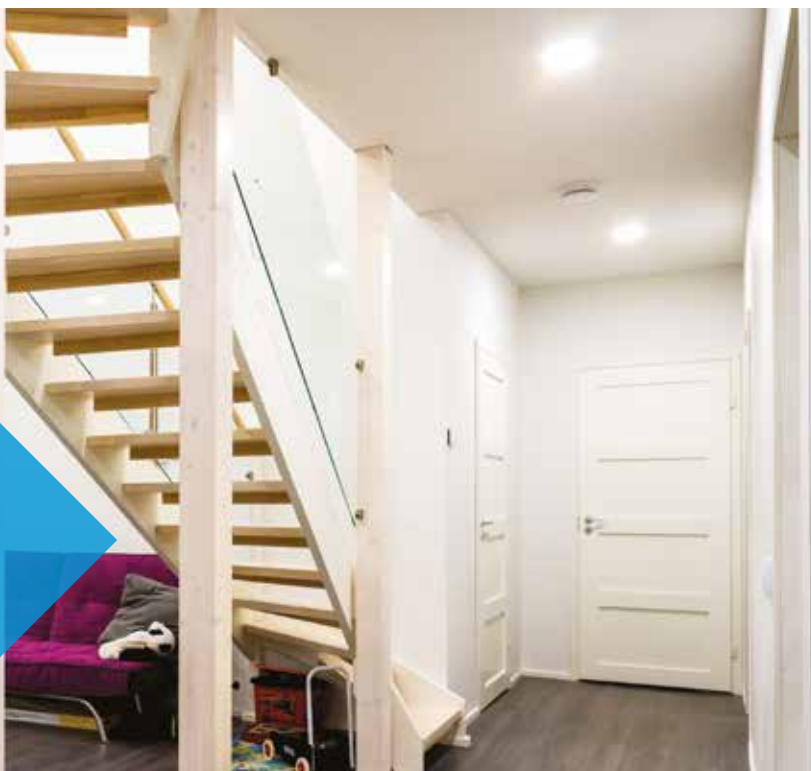
Светильники Ensto Dual White – решение, оснащенное встроенной опцией переключения световой температуры. Вы можете легко переключать режимы между 3000K и 4000K, сохраняя ваши SKU. Это дает возможность изменять цветовую температуру в соответствии с требованиями к светопроекту при использовании одного светильника.



Dual
White

1 светильник
2 цветовые температуры

“Новый стандарт в общем освещении домов, в том числе и с влажными помещениями.”





ALS168NU/DW



ALS180PP/DW



ALS168HNU/DW

Конструкция

- › Корпус из алюминия, покрытого порошковой краской белого или серого цвета
- › Передняя панель из матового светораспределяемого листа
- › Крепёж пружинного типа из стали для накладного монтажа
- › Диммирующий (triac) LED-драйвер в комплекте
- › Модели:
Потребляемая мощность 8 Вт, 11 Вт и 14 Вт, световой поток светильника (смотрите таблицу ниже)
Выбор цветовой температуры 3000 К/4000 К производится через соединительную клемму RA >80, коэффициент мощности 0,92
Диапазон рабочих температур -20 °С - +30 °С
Срок службы LED-модуля 50 000 часов (L70), T_a=25 °С
- › Диммируемый драйвер Triac;

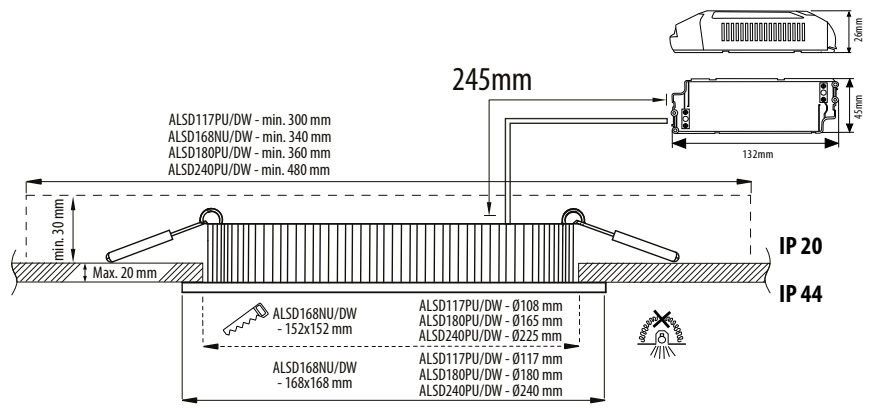
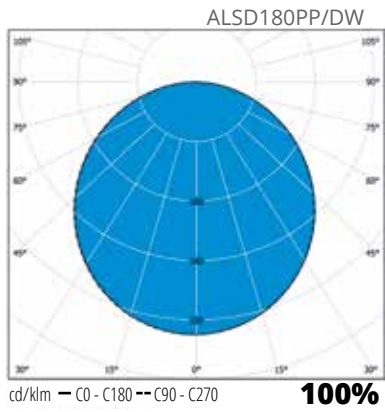
Монтаж

- › Модели для накладного и встраиваемого монтажа
- › -о- 2x1,5мм²; отдельная распределительная коробка в комплекте

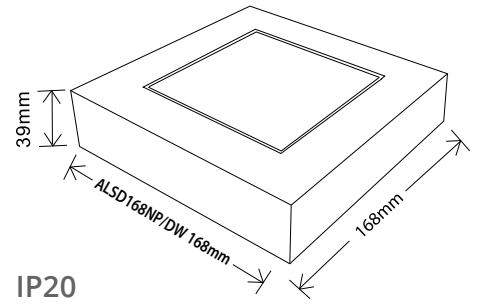
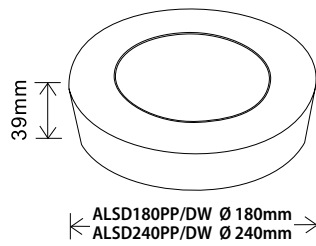
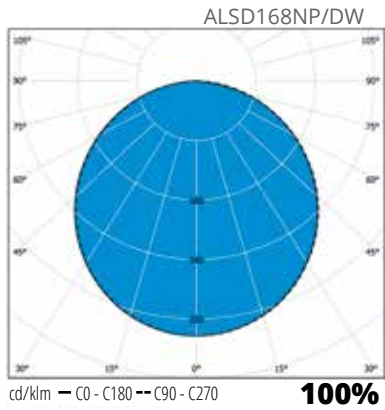
Под заказ

- › Модели для встраиваемого монтажа с интерфейсом DALI без возможности продления проводки -о

Эл.номер	Тип	Наименование	Мощность	Цоколь	Кг	Световой поток
Встраиваемый монтаж, круглый						
41 034 22	ALS117PU/DW	ALS117PU IP44 8W 830/840 WH	8Вт	LED	0,3	500 лм
41 034 37	ALS180PU/DW	ALS180PU IP44 11W 830/840 WH	11Вт	LED	0,5	820 лм
41 034 43	ALS240PU/DW	ALS240PU IP44 14W 830/840 WH	14Вт	LED	0,7	1170 лм
41 034 21	ALS117HPU/DW	ALS117HPU IP44 8W 830/840 GR	8Вт	LED	0,3	500 лм
41 034 34	ALS180HPU/DW	ALS180HPU IP44 11W 830/840 GR	11Вт	LED	0,5	820 лм
41 034 40	ALS240HPU/DW	ALS240HPU IP44 14W 830/840 GR	14Вт	LED	0,7	1170 лм
Встраиваемый монтаж, квадратный						
41 034 28	ALS168NU/DW	ALS168NU IP44 14W 830/840 WH	14Вт	LED	0,5	1080 лм
41 034 25	ALS168HNU/DW	ALS168HNU IP44 14W 830/840 GR	14Вт	LED	0,5	1080 лм
Накладной монтаж, круглый						
41 034 36	ALS180PP/DW	ALS180PP IP20 11W 830/840 WH	11Вт	LED	0,7	820 лм
41 034 42	ALS240PP/DW	ALS240PP IP20 14W 830/840 WH	14Вт	LED	1,1	1170 лм
41 034 33	ALS180HPP/DW	ALS180HPP IP20 11W 830/840 GR	11Вт	LED	0,7	820 лм
41 034 39	ALS240HPP/DW	ALS240HPP IP20 14W 830/840 GR	14Вт	LED	1,1	1170 лм
Накладной монтаж, квадратный						
41 034 27	ALS168NP/DW	ALS168NP IP20 14W 830/840 WH	14Вт	LED	1,0	1080 лм
41 034 24	ALS168HNP/DW	ALS168HNP IP20 14W 830/840 GR	14Вт	LED	1,0	1080 лм



Размеры при встраиваемом монтаже



Выбор цветовой температуры



Velox panels идеальны для
ванных комнат и других жилых
помещений. Степень защиты
IP44 и плоский дизайн пред-
лагает широкие возможности
для украшения любого инте-
рьера по вашему желанию.



ALS90WRD

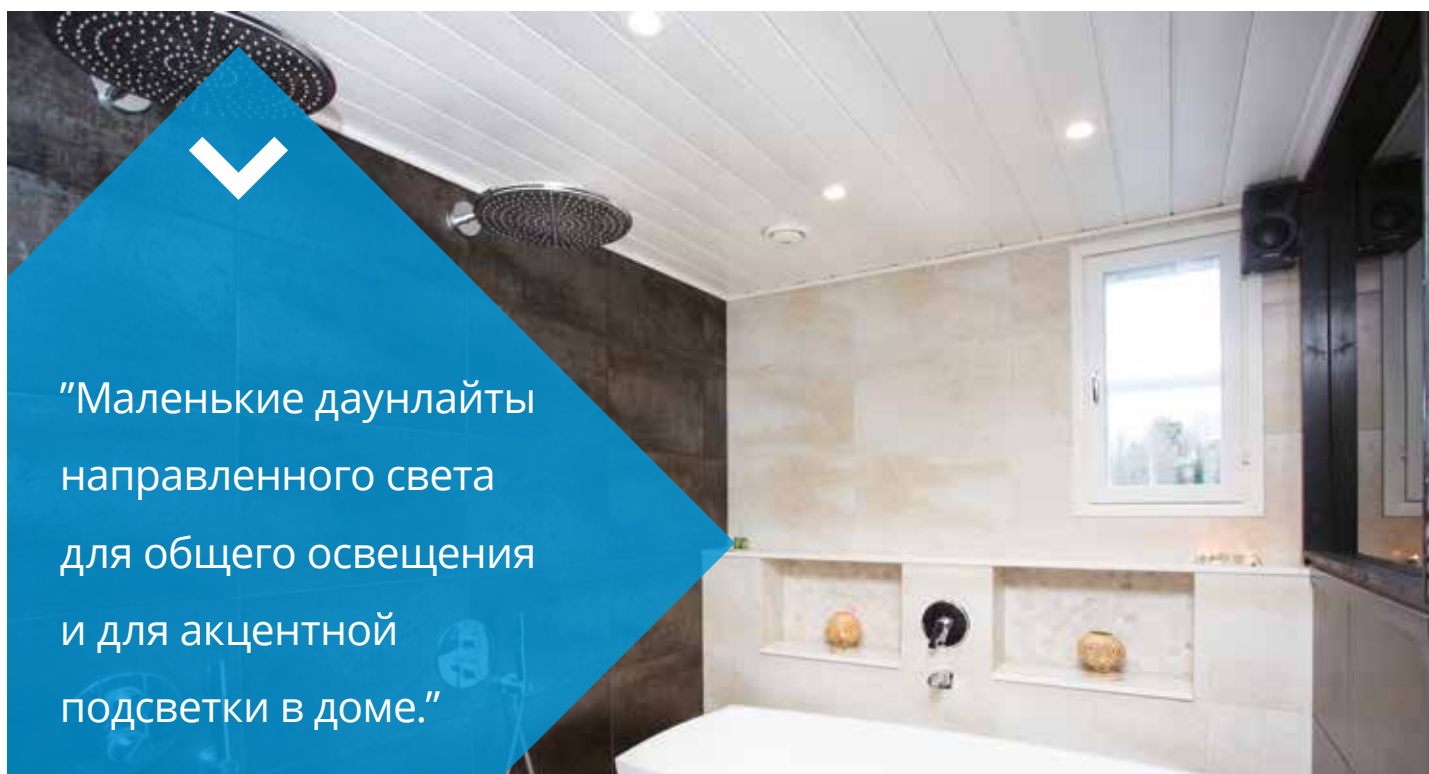
Velox-downlight

LED

Потолочные светодиодные светильники Velox-downlights отлично подходят для общего освещения как в новых домах, так и при замене старых галогенных ламп в проектах реконструкции.

Dimming

Ensto предлагает многообразие опций регулировки яркости света. 1-10 V, Switch Dim, DALI и базовый свет - всего лишь несколько вариантов диммирования.



“Маленькие даунлайты направленного света для общего освещения и для акцентной подсветки в доме.”



ALS85WSD



ALS90NR



ALS90NS

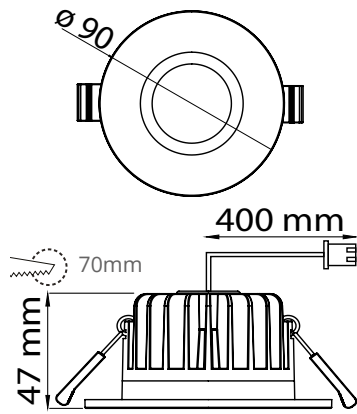
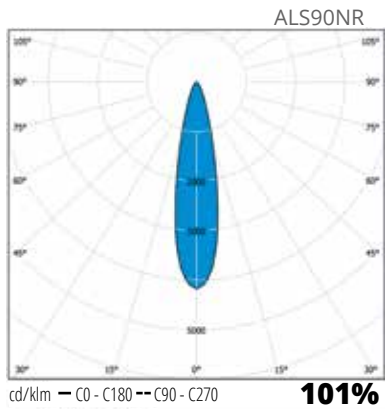
Конструкция

- › Корпус и радиатор: из алюминия
- › Цвет: белый
- › Отдельный LED-драйвер в комплекте
- › Модели:
 - Регулируемые модели: потребляемая мощность 4 Вт, световой поток светильника (смотрите таблицу) угол светового луча -0°, поворачиваемый на 30°
 - Нерегулируемые модели: потребляемая мощность 9Вт, световой поток светильника (смотрите таблицу) угол светового луча 60°, диммируемый (смотрите раздел 'монтаж') 4000 К и 3000 К, RA>80, коэффициент мощности 0,96
 - Диапазон рабочих температур -20 °С - +30 °С
 - Срок службы LED-модуля 30 000 часов (L70), T_a=25 °С
- › Нерегулируемые модели (9 Вт) Triac-диммируемые;

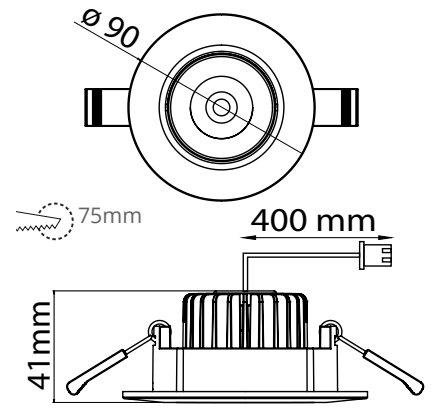
Монтаж

- › -o- 2x1,5 мм², соединительная клеммная коробка отдельно в комплекте
- › Толщина потолочной плиты 1-20 мм

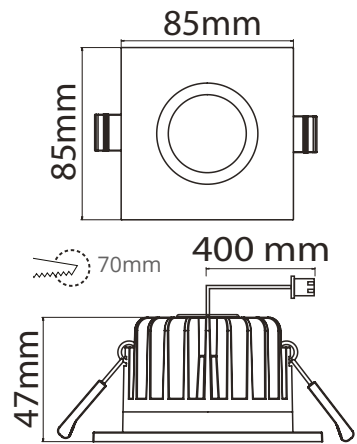
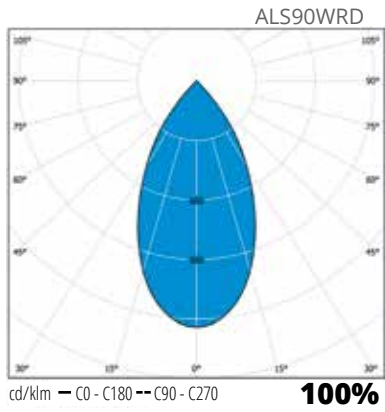
Эл.номер	Тип	Наименование	Кг	Ø для встраиваемого монтажа	Световой поток	Диммирование
Регулируемый, круглый						
41 180 02	ALS90NR	ALS90NR 4W/840 LED WH	0,3	75 mm	340 лм	
41 180 03	ALS90NR/3K	ALS90NR/3K 4W/830 LED WH	0,3	75 mm	320 лм	
Регулируемый, квадратный						
41 180 04	ALS90NS	ALS90NS 4W/840 LED WH	0,3	75 mm	340 лм	
41 180 05	ALS90NS/3K	ALS90NS/3K 4W/830 LED WH	0,3	75 mm	320 лм	
Нерегулируемый, круглый						
41 180 06	ALS90WRD	ALS90WRD 9W/840 LED WH	0,5	70 mm	740 лм	Triac
41 180 07	ALS90WRD/3K	ALS90WRD/3K 9W/830 LED WH	0,5	70 mm	670 лм	Triac
Нерегулируемый, квадратный						
41 180 00	ALS85WSD	ALS85WSD 9W/840 LED WH	0,5	70 mm	740 лм	Triac
41 180 01	ALS85WSD/3K	ALS85WSD/3K 9W/830 LED WH	0,5	70 mm	670 лм	Triac



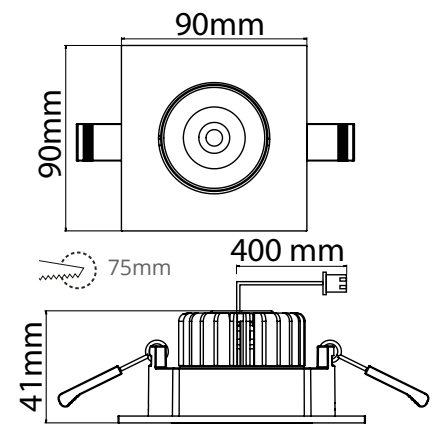
ALS90WRD



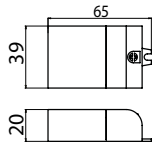
ALS90NR



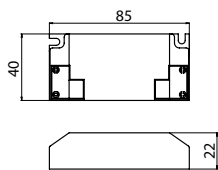
ALS85WSD



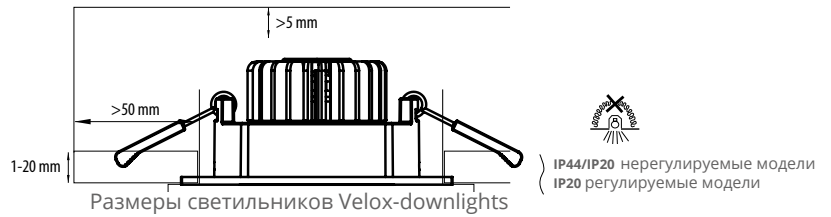
ALS90NS



Источник питания - регулируемая модель, 4 Вт



Источник питания - нерегулируемая модель, 9 Вт





Диммируемые потолочные светильники Velox - это прекрасное решение для новых зданий и реконструкций. Они энергоэффективны, лёгкие в установке и просты в эксплуатации. Семейство даунлайтов Velox идеально подходит для освещения гостиной и спальни.

Velox-list

LED

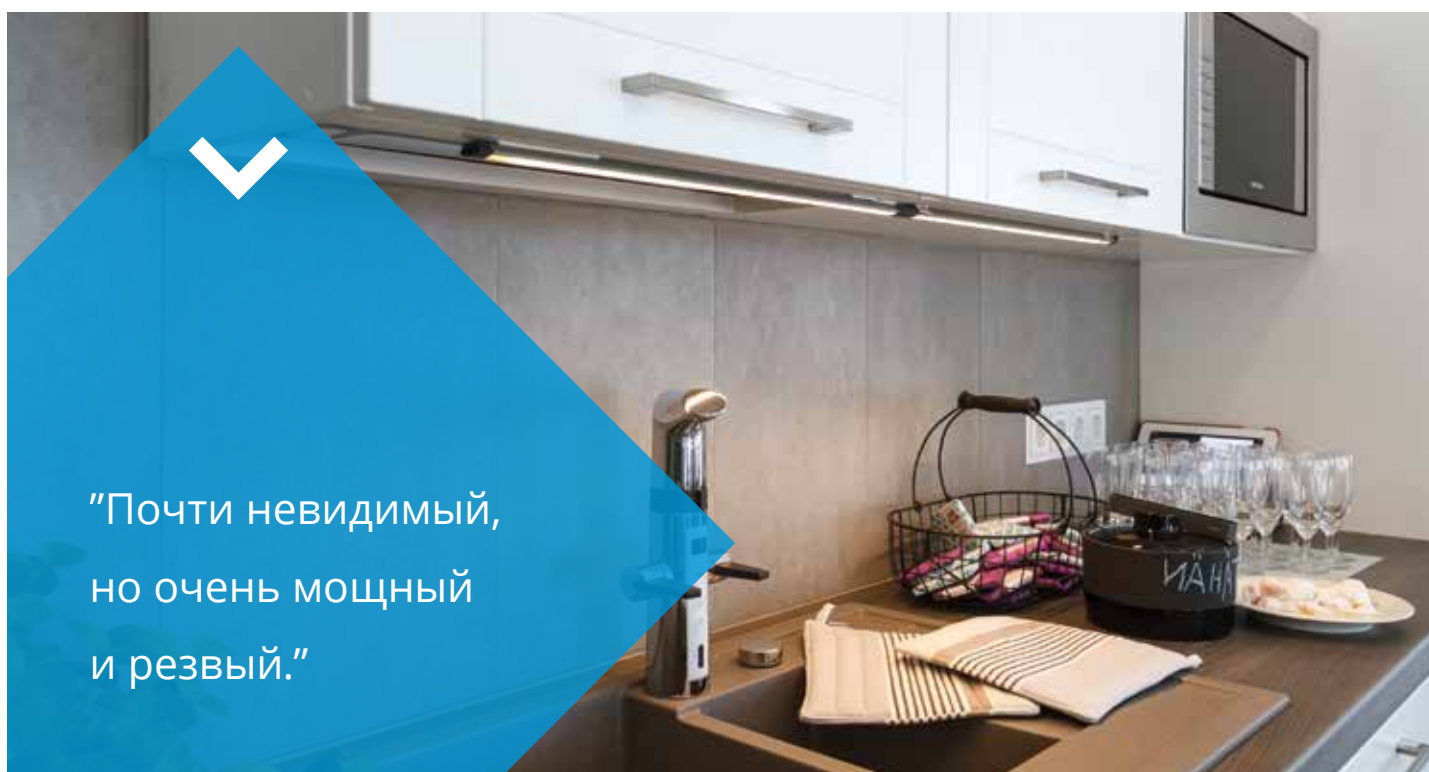


ALS300TDV

Семейство светодиодных светильников Velox разработано специально для удовлетворения базовых потребностей в освещении дома. Светодиодные модули Velox-list великолепно подходят для освещения рабочих мест на кухне или в мастерской, подсветки учебных уголков и письменных столов, а также для специализированной подсветки в доме.

Dimming

Ensto предлагает многообразие опций регулировки яркости света. 1-10 V, Switch Dim, DALI и базовый свет - всего лишь несколько вариантов диммирования.



“Почти невидимый,
но очень мощный
и резвый.”



ALS300TDV



ALS500EXTV



Сенсорный выключатель светильника

Конструкция

- Корпус из алюминия
- Цвет натуральный анодированный алюминий
- Ступенчатое диммирование прикосновением Touch dim (5%/50%/100%/off)
- Источник питания 12 В с вилкой (входит в комплект поставки моделей ALS300TDV и ALS500TDV)
- Соединительные провода (1200 мм и 150 мм) и фиксированное соединение (входят в комплект поставки моделей ALS300EXTV и ALS500EXTV)
- Крепёжные детали из стали
- Модели:
 - длина 300 мм, степень защиты IP20, потребляемая мощность 3 Вт, световой поток светильника 250 лм
 - длина 500 мм, степень защиты IP20, потребляемая мощность 5 Вт, световой поток светильника 400 лм
 - 3000 К, Ra > 80
 - Диапазон рабочих температур -20 °C - +30 °C
 - Срок службы LED-светильника 20 000 часов (L70), T_a = 25 °C

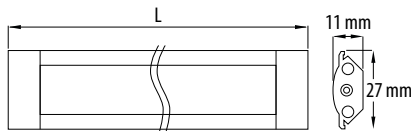
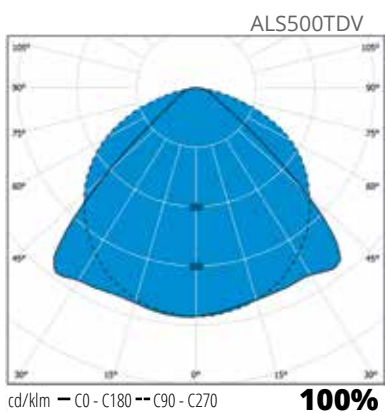
Монтаж

- Velox-модули предназначены для монтажа непосредственно на поверхности или для монтажа под углом 45 градусов
- При стандартном монтаже (высота монтажа 50 см, глубина столешницы 60 см, модуль расположен на передней части подвесной полки) фактический уровень освещённости на рабочей поверхности под светильником (ALS500TDV) в среднем составит:

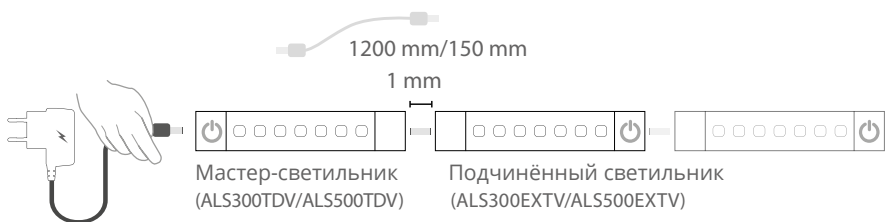
- при установке на 100% мощности - около 550 люкс
- при установке на 50% мощности - около 260 люкс
- при установке на 5% мощности - около 30 люкс
- Velox-модули имеют функцию диммирования «touch dim», позволяющую ступенчато регулировать уровень мощности при прикосновении к модулю. При таком способе монтажа свет включается от прикосновения к сенсорному выключателю в конце светильника. Ступенчатое диммирование (уровни 50%, 5%, off) - включается от прикосновения к сенсорному выключателю в конце светильника.
- Velox-модули можно подключить и так, что они будут постоянно установлены на 100 % мощности. Для этого варианта соединительный провод источника питания подключается к другому выходу модуля (без выключателя). При этом способе монтажа свет постоянно включён, когда источник питания включён, в розетку.
- Подчинённый-светильник всегда подключается с той стороны, где нет выключателя. Он включается/выключается или диммируется через Мастер-светильник.
- Максимальное количество подчинённых светильников:

Источник питания 20 Вт

Мастер	ALS300EXTV (3W)	ALS500EXTV (5W)
ALS300TDV (3W)	5	3
ALS500TDV (5W)	5	3



ALS300 / ALS500
L 300 mm / L 500 mm



Эл.номер	Тип	Наименование	Цвет	Кг	Длина	Ширина	Высота
Velox LED-lists с источником питания							
41 033 11	ALS300TDV	ALS300TDV IP20 3W LED 3K VA	Алюминий	0,2	300	28	11
41 033 14	ALS500TDV	ALS500TDV IP20 5W LED 3K VA	Алюминий	0,2	500	28	11
Velox LED-lists и подчинённые светильники без источника питания							
41 033 10	ALS300EXTV	ALS300EXTV IP20 3W LED 3K VA	Алюминий	0,2	300	28	11
41 033 13	ALS500EXTV	ALS500EXTV IP20 5W LED 3K VA	Алюминий	0,2	500	28	11

Velox-strip

LED

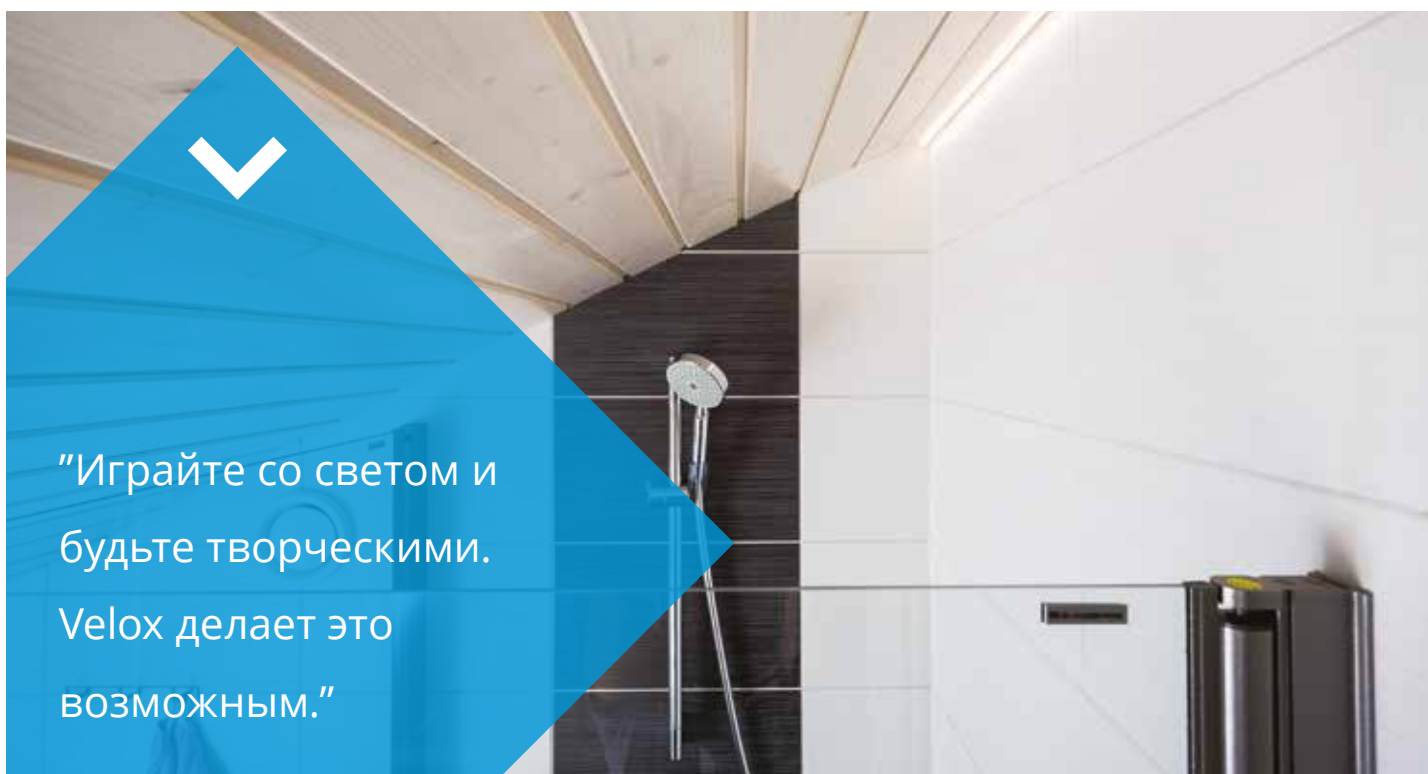


ALS250FD

Семейство светодиодных светильников Velox разработано специально для удовлетворения базовых потребностей в освещении дома. Гибкая светодиодная лента Velox-strip великолепно подходит для освещения рабочих мест на кухне или в мастерской, учебных уголков и письменных столов, ванной комнаты, а также для декоративной подсветки в доме.

Dimming

Ensto предлагает многообразие опций регулировки яркости света. 1-10 V, Switch Dim, DALI и базовый свет - всего лишь несколько вариантов диммирования.



“Играйте со светом и
будьте творческими.
Velox делает это
ВОЗМОЖНЫМ.”



ALS250FD



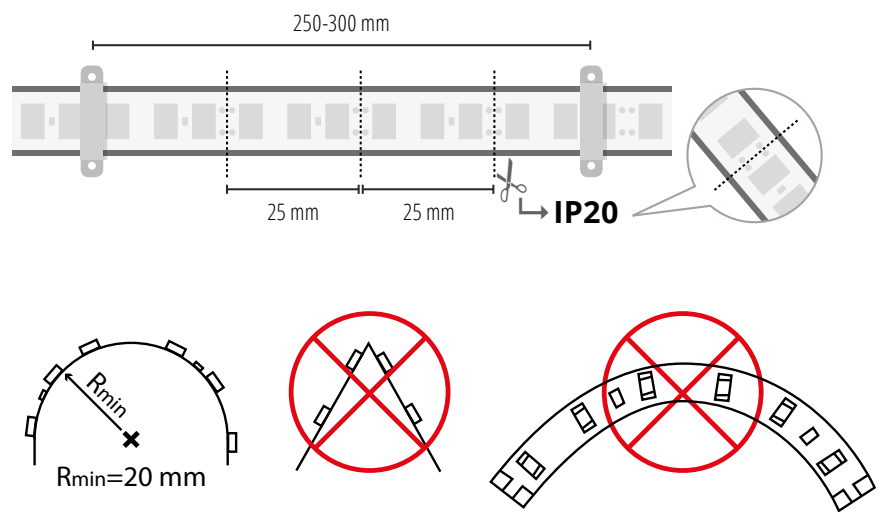
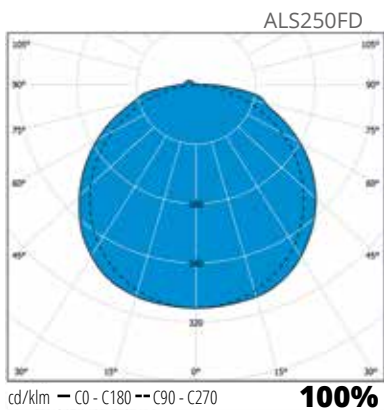
ALS500FLEXD

Конструкция

- Гибкая силиконовая светодиодная лента
 - Самоклеющаяся лента с обратной стороны по всей длине поверхности
 - ALS250FD комплект состоит из светодиодной ленты длиной 2,5 м, источника питания 36 Вт 12 В с вилкой, диммера на вторичной стороне, соединительного провода длиной 120 см, чтобы, например, протянуться через вытяжку на кухне и пластиковую клипсу с винтами.
 - ALS500FLEXD комплект состоит из светодиодной ленты длиной 5 м, соединительного провода длиной 2 м, ТгаС-диммируемого источника питания, соединительного провода длиной 120 см, чтобы, например, протянуться через вытяжку на кухне и пластиковую клипсу с винтами.
- Модели:
ALS250FD, длина 2500 мм, степень защиты IP54, потребляемая мощность 9,6 Вт, световой поток светильника 490 лм/м, с собственным диммером
ALS500FLEXD, длина 5000 мм, степень защиты IP54, потребляемая мощность 9,6 Вт, световой поток светильника 490 лм/м, ТгаС-диммируемый источник питания 4000 К, Ra>80
 Диапазон рабочих температур -20 °С - +30 °С
 Срок службы LED-светильника 30 000 часов (L70), T_a=25 °С

Монтаж

- Velox-лента для накладного монтажа
 При стандартном монтаже (высота монтажа 50 см, глубина столешницы 60 см; лента расположена на передней части подвесной полки) уровень освещённости на рабочей поверхности под светильником в среднем составит около 450 люкс. Это соответствует эффективному уровню освещённости рабочих поверхностей.
 Ленту необходимой длины можно отрезать в специально отмеченных местах (см. увеличенный размер чертежа). Степень защиты отрезанной ленты IP20. Наконечник, входящий в комплект, может быть приклеен к концу отрезанного места с использованием клея ПВХ. Не сгибайте светодиодную ленту (см. инструкцию). Минимальный радиус изгиба составляет 20 мм в вертикальной плоскости. Лента не пригодна для изгиба в горизонтальной плоскости.



Эл.номер	Тип	Наименование	Цвет	Кг	Длина	Ширина	Высота
Светодиодная лента Velox-strip							
41 033 82	ALS250FD	ALS250FD IP54 9,6W/m LED 4K	Прозрачный	0,5	2500	8	3
41 032 83	ALS500FLEXD	ALS500FLEXD IP54 9,6W/m LED 4K	Прозрачный	0,6	5000	8	3



AVD5

LED

AVD5 - многофункциональный осветительный прибор, сочетающий в себе качества светодиодных и стекловолоконных светильников. Благодаря своей структуре AVD5 может использоваться как внутри, так и снаружи помещений, а также в местах, где нужен свет, но сам светильник не может быть установлен.



“Светодиоды и стекло-
волокно: вместе или
раздельно. Универ-
сальный топ-продукт.”



AVD5.13L/6



AVD5.13L



AVD5.23L

Конструкция

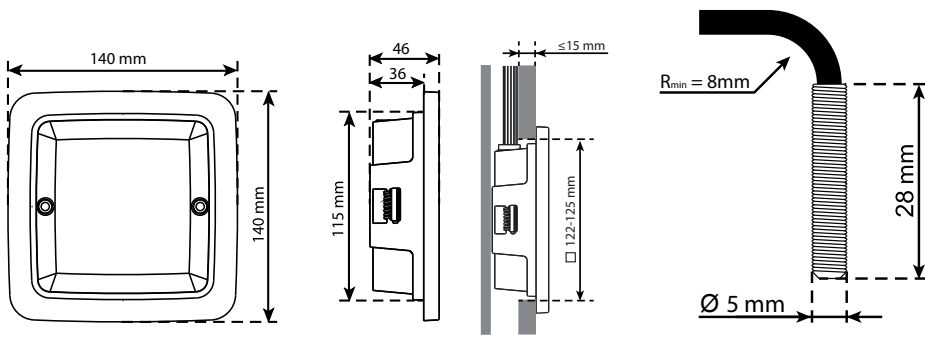
- Светорассеиватель из матового пластика-поликарбоната
- Корпус из литого алюминия
- Стекловолокна могут быть установлены в потолок
- LED-модель:
Потребляемая мощность:
3 Вт (AVD5.13L), световой поток светильника 120 лм
6 Вт (AVD5.23L), световой поток светильника 125 лм + 150 лм/LED
Цветовая температура 3000 К, Ra > 80
Диапазон рабочих температур – 20 °С - + 25 °С
Срок службы LED-модуля 50 000 часов (L70), T_a=25 °С

Монтаж

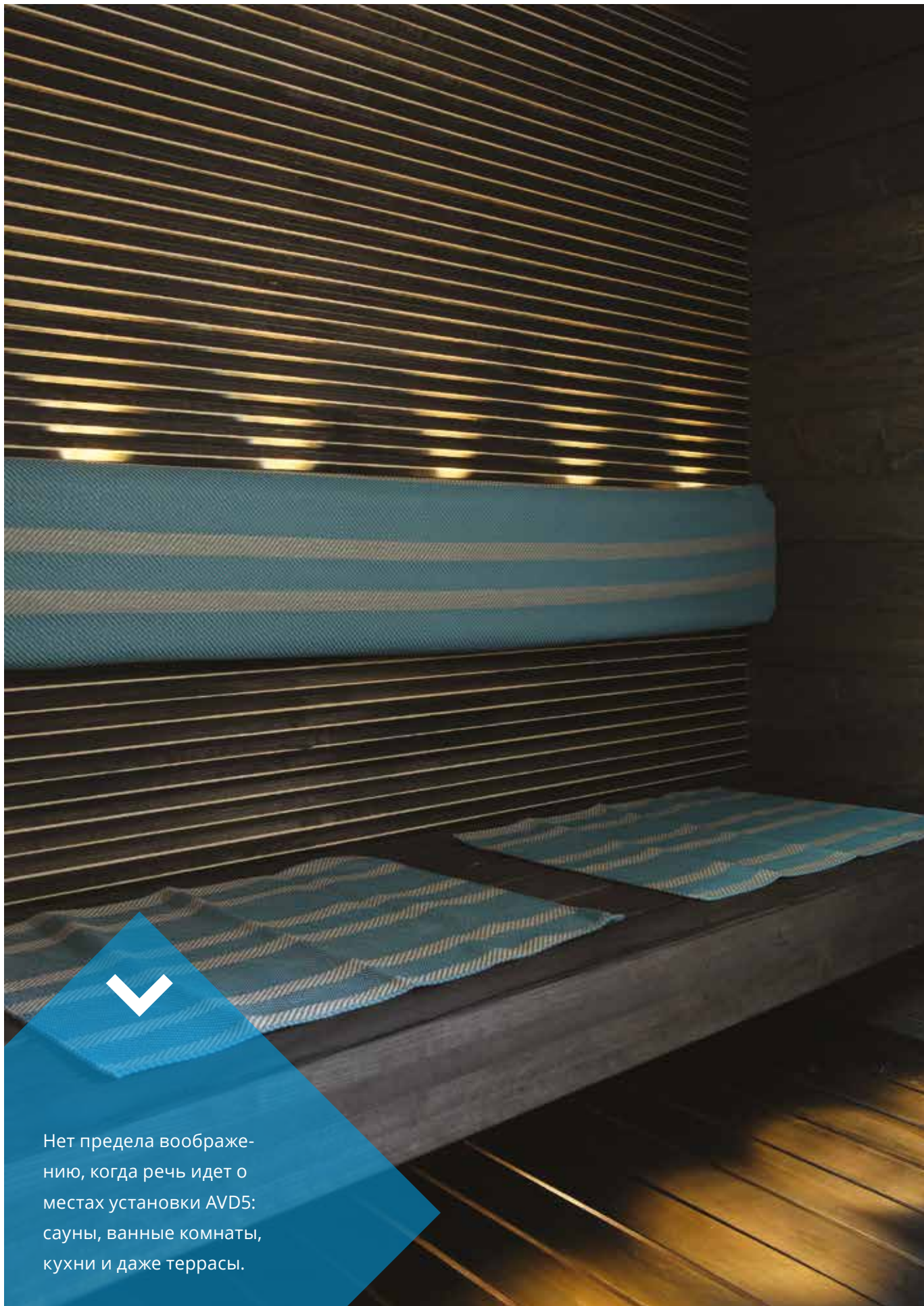
- Установка на стену, накладной монтаж, степень защиты IP64, при встраиваемом монтаже IP65
- Структурная глубина отверстия для встраиваемого монтажа 36 мм, размер отверстия для встраиваемого монтажа 123x123 мм
- Вставная клеммная колодка 2x2,5 мм² -о-

Эл.номер	Тип	Наименование	Цоколь	Кг	Световой поток
Настенный светильник для сауны AVD5 LED для встраиваемого и накладного монтажа					
41 176 85	AVD5.13L	AVD5 IP64 LED 1x3W PCO VA	LED	0,8	120 лм
Стекловолоконный светильник для сауны AVD5 LED, 6 волокон					
41 176 87	AVD5.13L/6.1	AVD5 IP64 LED 1x3W 6xFIBER S VA	LED	1,0	120 лм
41 180 34	AVD5.13L/6.2	AVD5 IP64 LED 1x3W 6xFIB XL VA	LED	1,0	120 лм
Стекловолоконный светильник для сауны AVD5 LED, 9 волокон					
41 176 88	AVD5.13L/9	AVD5 IP64 LED 1x3W 9xFIBER L VA	LED	1,1	120 лм
41 176 89	AVD5.13L/9.1	AVD5 IP64 LED 1x3W 9xFIBER S VA	LED	1,0	120 лм
Стекловолоконный светильник для сауны AVD5 LED, 12 волокон					
41 176 90	AVD5.13L/12	AVD5 IP64 LED 1x3W 12xFIBER L VA	LED	1,3	120 лм
41 176 91	AVD5.13L/12.1	AVD5 IP64 LED 1x3W 12xFIBER S VA	LED	1,2	120 лм
Комбинированный стекловолоконный светильник для сауны AVD5 LED, 6 волокон					
41 176 93	AVD5.23L/6.1	AVD5 IP64 LED 2x3W 6xFIBER S PCO VA	LED	0,9	125 лм + 150 лм/LED
41 176 98	AVD5.23L/6.2	AVD5 IP64 LED 2x3W 6xFIBER EXTL	LED	1,0	125 лм + 150 лм/LED
Комбинированный стекловолоконный светильник для сауны AVD5 LED, 9 волокон					
41 176 95	AVD5.23L/9.1	AVD5 IP64 LED 2x3W 9xFIBER S PCO VA	LED	0,9	125 лм + 150 лм/LED
41 176 99	AVD5.23L/9.2	AVD5 IP64 LED 2x3W 9xFIBER EXTL	LED	1,0	125 лм + 150 лм/LED
Комбинированный стекловолоконный светильник для сауны AVD5 LED, 12 волокон					
41 176 96	AVD5.23L/12	AVD5 IP64 LED 2x3W 12xFIBER L PCO V	LED	1,1	125 лм + 150 лм/LED
41 176 97	AVD5.23L/12.1	AVD5 IP64 LED 2x3W 12xFIBER S PCO V	LED	1,0	125 лм + 150 лм/LED

Комбинированный стекловолоконный светильник для сауны состоит из LED-прожектора и LED-модуля прямого освещения. Стекловолоконный светильник включает в себя стекловолокна и LED-прожектор без прямого освещения.



6 волокон				9 волокон				12 волокон			
AVD5.../6.1		AVD5.../6.2		AVD5.../9.1		AVD5.../9.2		AVD5.../12		AVD5.../12.1	
шт.	длина/м	шт.	длина/м	шт.	длина/м	шт.	длина/м	шт.	длина/м	шт.	длина/м
2	1,4	2	3,0	3	1,4	3	3,0	2	2,0	2	1,4
2	1,7	2	3,5	2	1,7	2	3,5	2	2,5	2	1,7
2	2,0	2	4,0	2	2,0	2	4,0	2	3,0	2	2,0
-	-	-	-	2	2,3	2	4,5	2	3,5	2	2,3
-	-	-	-	-	-	-	-	2	4,0	2	2,6
-	-	-	-	-	-	-	-	2	4,5	2	2,9
Модели с 1-ой линзой / 6.2				Модели с 2-мя линзами / 9.2				Модели с 2-мя линзами / 12			



Нет предела воображению, когда речь идет о местах установки AVD5: сауны, ванные комнаты, кухни и даже террасы.



AVH11.2

AVH11

E27

Светильники AVH11 с решёткой из дерева сосны разработаны специально для частных саун. Однако, их можно также использовать в местах, где требуется прочный и надёжный светильник общего назначения.



”Настоящий светильник для сауны: классика, признанная во всём мире. Оригинальный и проверенный временем.”



AVH11

Конструкция

- › Светорассеиватель: стеклянный
- › Корпус из теплостойкого полиэстера
- › Отражатель: алюминиевый
- › Козырёк: сосновая решётка

Монтаж

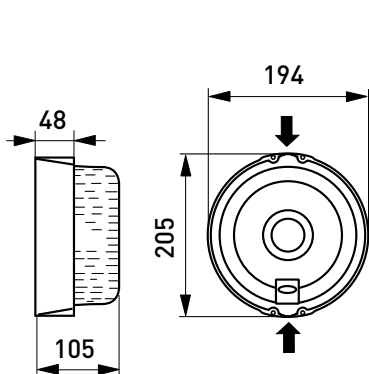
- › Установка на стену не менее, чем 100 мм от потолка
- › Нельзя устанавливать на потолок!
- › Винтовая клеммная колодка 2x1,5 мм² -о



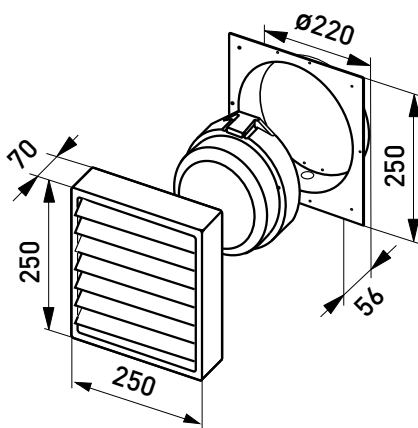
AVH11.1



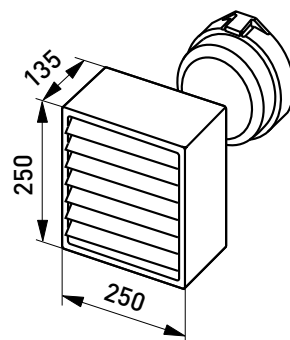
AVH11.2



AVH11



AVH11.1



AVH11.2

Эл.номер	Тип	Наименование	Цоколь	Кг	Дополнительная информация
Светильник для сауны					
41 171 38	AVH11	1x60W A60/E27 IP44, ta125 °C	E27	1,2	
Светильник для сауны с деревянной решёткой из сосны для встраиваемого монтажа					
41 171 41	AVH11.1	1x60W A60/E27 IP44, ta125 °C	E27	2,2	
Светильник для сауны с деревянной решёткой из сосны для накладного монтажа					
41 171 44	AVH11.2	1x40/60W A60/E27 IP44, ta125 °C	E27	2,0	



AVH15.1

AVH15

E14

Светильники AVH15 с решётками из дерева сосны или осины разработаны специально для частных саун. Однако, их можно также использовать в местах, где требуется прочный и надёжный светильник общего назначения.



“Более современный классический светильник для сауны с различными вариантами установки: в угол, на стену, горизонтально или вертикально.”



AVH15.10



AVH15.2



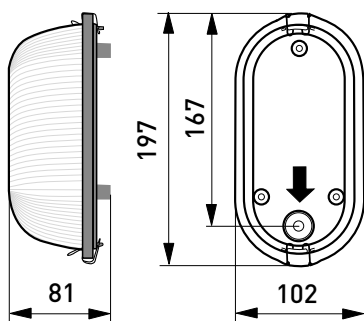
AVH15.20

Конструкция

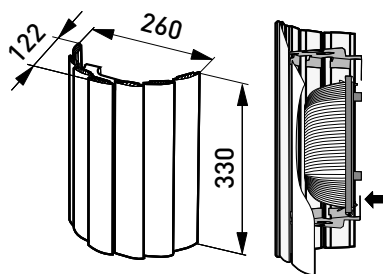
- › Светорассеиватель: стеклянный
- › Корпус из теплостойкого полиэстера
- › Отражатель: алюминиевый.
- › Козырёк: сосновая или осиновая решётка

Монтаж

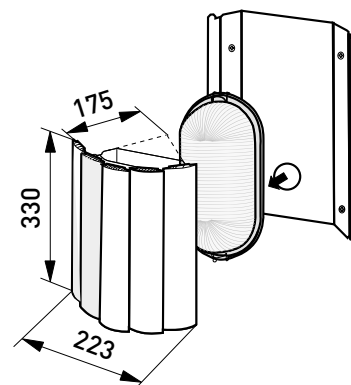
- › Установка на стену не менее, чем 100 мм от потолка
- › Нельзя устанавливать на потолок!
- › Винтовая клеммная колодка 2x1,5 мм² -о



AVH15



AVH15.1



AVH15.2

Эл.номер	Тип	Наименование	Цоколь	Кг	Дополнительная информация
Светильник для сауны					
41 171 42	AVH15	1x30/60W C35/E14 IP44, ta125 °C	E14	0,5	
Светильник для сауны с решёткой из сосны для настенного монтажа					
41 171 43	AVH15.1	1x30/60W C35/E14 IP44, ta125 °C	E14	1,2	
Светильник для сауны с решёткой из осины для настенного монтажа					
41 170 16	AVH15.10	1x30/60W C35/E14 IP44, ta125 °C	E14	1,2	
Светильник для сауны с решёткой из сосны для углового монтажа					
41 171 45	AVH15.2	1x30/60W C35/E14 IP44, ta125 °C	E14	1,3	
Светильник для сауны с решёткой из осины для углового монтажа					
41 170 17	AVH15.20	1x30/60W C35/E14 IP44, ta125 °C	E14	1,3	



AA01APLED

Aaria

LED | E27

Стильный светодиодный светильник Aaria прекрасно подходит для освещения как маленьких, так и больших придомовых территорий и садов. Призматический светорассеиватель обеспечивает ровное и гладкое распределение света, поэтому свет без бликов, идущий от светильника, направляется точно на освещаемую площадь, а доля побочного рассеянного света минимизирована.



“Осветите ваш сад энергоэффективными светильниками Aaria в сочетании с парковыми моделями Opera и Opera Deco.”



AA01LED



AA03GH



AA03M

Конструкция

- ▶ Корпус и верхняя крышка светильника из алюминия, покрытого порошковой краской
- ▶ Настенные кронштейны из оцинкованной стали, покрытой порошковой краской
- ▶ Светорассеиватель из светоотражающего УФ-стойкого пластика акрила с внутренней насечкой
- ▶ Цвета: белый, чёрный, серый графит и античная бронза
- ▶ LED-модели:
потребляемая мощность 10 Вт; световой поток светильника 650 лм; нейтральная цветовая температура 4000 К Ra > 80, коэффициент мощности 0,92
Диапазон рабочих температур -20 °С - +50 °С
Срок службы LED-модуля 30 000 часов (L70), T_a=30 °С
- ▶ E27-модели:
Макс. мощность 60 Вт; рекомендуется использовать светодиодные и энергосберегающие лампы 8-20 Вт; максимальные размеры источника света: ширина 98 мм, длина 173 мм

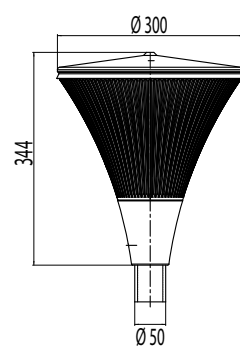
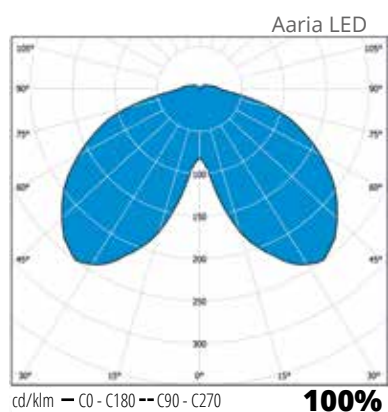
Монтаж

- ▶ Установка на опору диаметром Ø 50 мм
- ▶ Модели для настенного монтажа можно установить на монтажную коробку; имеется 4 крепежных отверстия с шагом 78 мм
- ▶ -o- 3x2,5 мм²

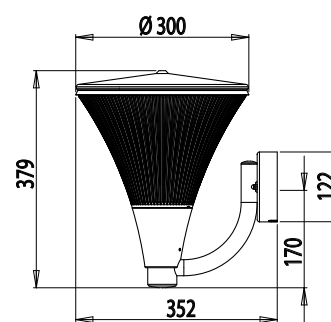
10Вт 650 лм

Эл.номер	Тип	Наименование	Цоколь	Модель	Цвет	Кг
LED-модели						
41 031 43	AA01LED	AA01LED IP44 10W/840 AC C WH	LED	на опоре	белый	2,3
41 031 46	AA01MLED	AA01MLED IP44 10W/840 AC C BK	LED	на опоре	черный	2,3
41 031 42	AA01GHLED	AA01GHLED IP44 10W/840 AC C GH	LED	на опоре	серый графит	2,3
41 031 39	AA01APLED	AA01APLED IP44 10W/840 AC C BR	LED	на опоре	античная бронза	2,3
LED-настенные модели						
41 031 64	AA03LED	AA03LED IP44 10W/840 AC C WH	LED	настенный	белый	2,7
41 031 67	AA03MLED	AA03MLED IP44 10W/840 AC C BK	LED	настенный	черный	2,7
41 031 63	AA03GHLED	AA03GHLED IP44 10W/840 AC C GH	LED	настенный	серый графит	2,7
41 031 60	AA03APLED	AA03APLED IP44 10W/840 AC C BR	LED	настенный	античная бронза	2,7

Эл.номер	Тип	Наименование	Цоколь	Модель	Цвет	Кг
E27-модели						
41 031 36	AA01	AA01 IP44 60W E27 AC C WH	E27	на опоре	белый	2,1
41 031 45	AA01M	AA01M IP44 60W E27 AC C BK	E27	на опоре	черный	2,1
41 031 40	AA01GH	AA01GH IP44 60W E27 AC C GH	E27	на опоре	серый графит	2,1
41 031 37	AA01AP	AA01AP IP44 60W E27 AC C BR	E27	на опоре	античная бронза	2,1
E27-настенные модели						
41 031 57	AA03	AA03 IP44 60W E27 AC C WH	E27	настенный	белый	2,5
41 031 66	AA03M	AA03M IP44 60W E27 AC C BK	E27	настенный	черный	2,5
41 031 61	AA03GH	AA03GH IP44 60W E27 AC C GH	E27	настенный	серый графит	2,5
41 031 58	AA03AP	AA03AP IP44 60W E27 AC C BR	E27	настенный	античная бронза	2,5



Aaria модели на опору



Aaria настенные модели



Aaria подходит для любого двора и может сделать освещение вашего сада таким, каким вы пожелаете.



AVG02

Averia

E27

Семейство элегантных светильников Averia прекрасно подходит для освещения всей придомовой территории и состоит из настенных, потолочных и ландшафтных моделей единого стиля. Основной материал светильников - натуральная медь и долговечный алюминий.



Большой выбор
форм и цветов.



AVG03



AVG07M



AVG01GHLED

Конструкция

- ▶ Корпус и антибликовые отражающие решётки из алюминия; у медных светильников каркас и верхняя крышка из патинированной меди; отражатели из лакированной меди. Из-за процесса патинирования медных отражающих решёток происходит нормальное изменение цвета меди.
- ▶ Цвета: белый, чёрный, серый графит и медь. Светорассеиватель из прозрачного или матового стекла. Светильники в чёрном, сером графитовом исполнении имеют матовый светорассеиватель, а остальные модели имеют прозрачный светорассеиватель.
- ▶ Кронштейны для крепления настенных моделей из оцинкованной стали, покрытой порошковой краской.
- ▶ Опоры и ножки-тумбы светильника (под заказ) из стали с алюминиевым покрытием, покрытой порошковой краской. Для светильника из меди рекомендуются опора и ножка-тумба из античной бронзы.
- ▶ Рекомендуется использовать светодиодные (LED) и энергосберегающие лампы 8-20 Вт с цоколем E27; максимальные размеры источника света: ширина 68мм, длина 188 мм.

Монтаж

- ▶ На стену, на потолок, на ножку-тумбу диаметром \varnothing 50 мм или на опору диаметром \varnothing 50 мм
- ▶ Модели для настенного и потолочного монтажа можно установить на монтажную коробку (имеются 4 отверстия для крепления с шагом 78 мм).
- ▶ AVG01/02 модели светильников на опору; на опору диаметром \varnothing 50 мм (1,5 м VP150050/цвет; кронштейн-основание для опоры/ножки МТ (\varnothing 50 мм); на ножку-тумбу МН-5/цвет (ножка-тумба высотой 13,5 см или 100 см). Монтажные принадлежности не входят в комплект поставки светильника.
- ▶ У настенных и потолочных светильников клеммная колодка находится в основании. 3-полюсная клемма на 2,5 мм² позволяет подключать светильники шлейфом. Имеются заготовки отверстий для ввода кабеля. У светильников на опору и светильников-тумб 3-полюсная клеммная колодка на 2,5 мм² находится внутри светильника, что позволяет подключать светильники шлейфом.

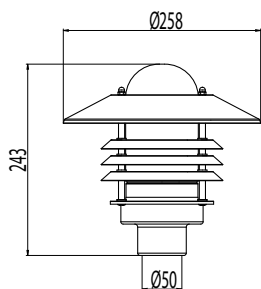
Под заказ

- ▶ Модели специальных цветов: серый жемчужный, античное серебро и античная бронза
- ▶ AVGP05/AVGP06 светильник-тумба Маяк поставляется в следующих цветах: белый, чёрный, серый графит и медь

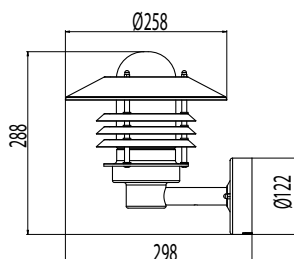
Эл.номер	Тип	Наименование	Цоколь	Модель	Цвет	Кг
Светильник на опору 50 мм (отдельно под заказ)						
45 032 00	AVG01	AVG01 IP44 75W E27 G C VA	E27	на опоре	белый	0,8
45 032 06	AVG01M	AVG01M IP44 75W E27 G O MU	E27	на опоре	черный	0,8
41 031 21	AVG01GH	AVG01GH IP44 75W E27 G C GH	E27	на опоре	серый графит	0,8
45 032 09	AVG02	AVG02 IP44 75W E27 G C CU	E27	на опоре	медь	1,1
Светильник-тумба Маяк 50 мм (отдельно под заказ)						
41 030 80	AVGP05	AVGP05 IP44 60W E27 G C WH	E27	на опоре	белый	0,8
41 030 83	AVGP05M	AVGP05M IP44 60W E27 G O BK	E27	на опоре	черный	0,8
41 030 82	AVGP05GH	AVGP05GH IP44 60W E27 G O GH	E27	на опоре	серый графит	0,8
41 030 85	AVGP06	AVGP06 IP44 60W E27 G C CU	E27	на опоре	медь	1,0
Настенный светильник, направление света вверх						
41 030 36	AVG03	AVG03 IP44 75W E27 G C WH	E27	настенный	белый	1,2
45 032 15	AVG03M	AVG03M IP44 75W E27 G O BK	E27	настенный	черный	1,2
41 031 25	AVG03GH	AVG03GH IP44 75W E27 G O GH	E27	настенный	серый графит	1,2
41 030 39	AVG04	AVG04 IP44 75W E27 G C CU	E27	настенный	медь	1,6
Настенный светильник, направление света вниз						
41 030 48	AVG07	AVG07 IP44 75W E27 G C WH	E27	настенный	белый	1,4
45 602 70	AVG07M	AVG07M IP44 75W E27 G O BK	E27	настенный	черный	1,4
41 030 67	AVG07GH	AVG07GH IP44 75W E27 G O GH	E27	настенный	серый графит	1,4
41 030 51	AVG08	AVG08 IP44 75W E27 G C CU	E27	настенный	медь	1,7

Эл.номер	Тип	Наименование	Цоколь	Модель	Цвет	Кг
Настенный светильник Маяк, направление света вверх						
45 602 50	AVGP03	AVGP03 IP44 75W E27 G C WH	E27	настенный	белый	1,3
45 602 52	AVGP03M	AVGP03M IP44 75W E27 G O BK	E27	настенный	черный	1,3
41 030 76	AVGP03GH	AVGP03GH IP44 75W E27 G O GH	E27	настенный	серый графит	1,3
45 602 53	AVGP04	AVGP04 IP44 75W E27 G C CU	E27	настенный	медь	1,6
Опоры ø 50 мм: подходят для моделей AVGP01/02 и AVGP05/06			Высота, м			
46 031 21	VP150050/V	VP150050/V 1.5M 50MM WH		1,5	белый	2,5
46 031 24	VP150050/M	VP150050/M 1.5M 50MM BK		1,5	черный	2,5
46 030 04	VP150050/GH	VP150050/GH 1.5M 50MM GH		1,5	серый графит	2,5
46 031 27	VP150050/AP	VP150050/AP 1.5M 50MM BR		1,5	античная бронза	2,5
46 031 09	VP225050/V	VP225050/V 2M 50MM WH		2,0	белый	3,5
46 031 12	VP225050/M	VP225050/M 2M 50MM BK		2,0	черный	3,5
46 030 05	VP225050/GH	VP225050/GH 2M 50MM GH		2,0	серый графит	3,5
46 031 15	VP225050/AP	VP225050/AP 2M 50MM BR		2,0	античная бронза	3,5
Ножки-тумбы ø 50 мм: подходят для моделей AVGP01/02			Высота, см			
46 601 44	MJ-5V	MJ-5V 50.8 WH		13,5	белый	0,4
46 601 42	MJ-5M	MJ-5M 50.8 BK		13,5	черный	0,4
46 030 01	MJ-5GH	MJ-5GH 50.8 GH		13,5	серый графит	0,4
46 601 40	MJ-5AP	MJ-5AP 50.8 BR		13,5	античная бронза	0,4
46 601 06	MJ-5V/120	MJ-5V/120 50.8 VA 1200MM		120	белый	2,2
46 601 05	MJ-5M/120	MJ-5M/120 50.8 MU 1200MM		120	черный	2,2
46 030 02	MJ-5GH/120	MJ-5GH/120 50.8 GH 1200MM		120	серый графит	2,2
46 601 03	MJ-5AP/120	MJ-5AP/120 50.8 ANTPRONS1200MM		120	античная бронза	2,2
Кронштейн-основание для опор						
46 030 09	MT	MT GROUND SUPP. 50MM		Terrafix ø 50 мм		0,45

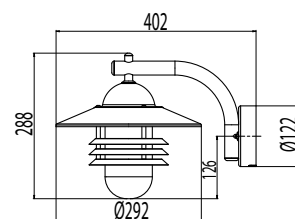
G=прозрачный стеклянный светорассеиватель, C= прозрачный, O= опаловый/матовый. Мощность указана в качестве максимальной нагрузки для ламп накаливания. Рекомендуется использовать энергосберегающие люминесцентные или светодиодные (LED) лампы.



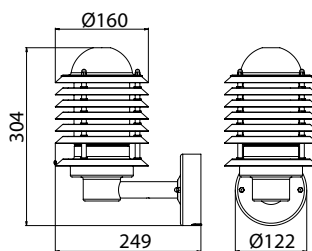
AVGP01/AVG02



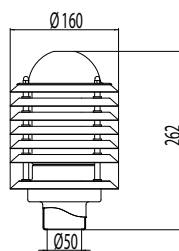
AVGP03/AVG04



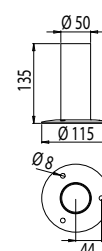
AVGP07/AVG08



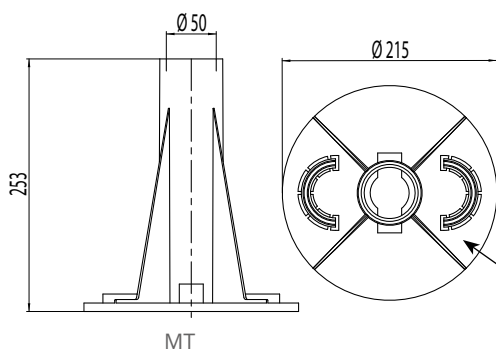
AVGP03/AVG04



AVGP05/AVG06



MJ-5



MT

Снимите крепёжные элементы (2 шт.) для центрирования и фиксации опоры/ножки на кронштейне-основании.



Averia предназначен для установки и эксплуатации почти в любом месте. Ландшафтные модели на опоре, тумбы, настенные варианты и цветовое разнообразие вы можете найти в этом продуктовом семействе.

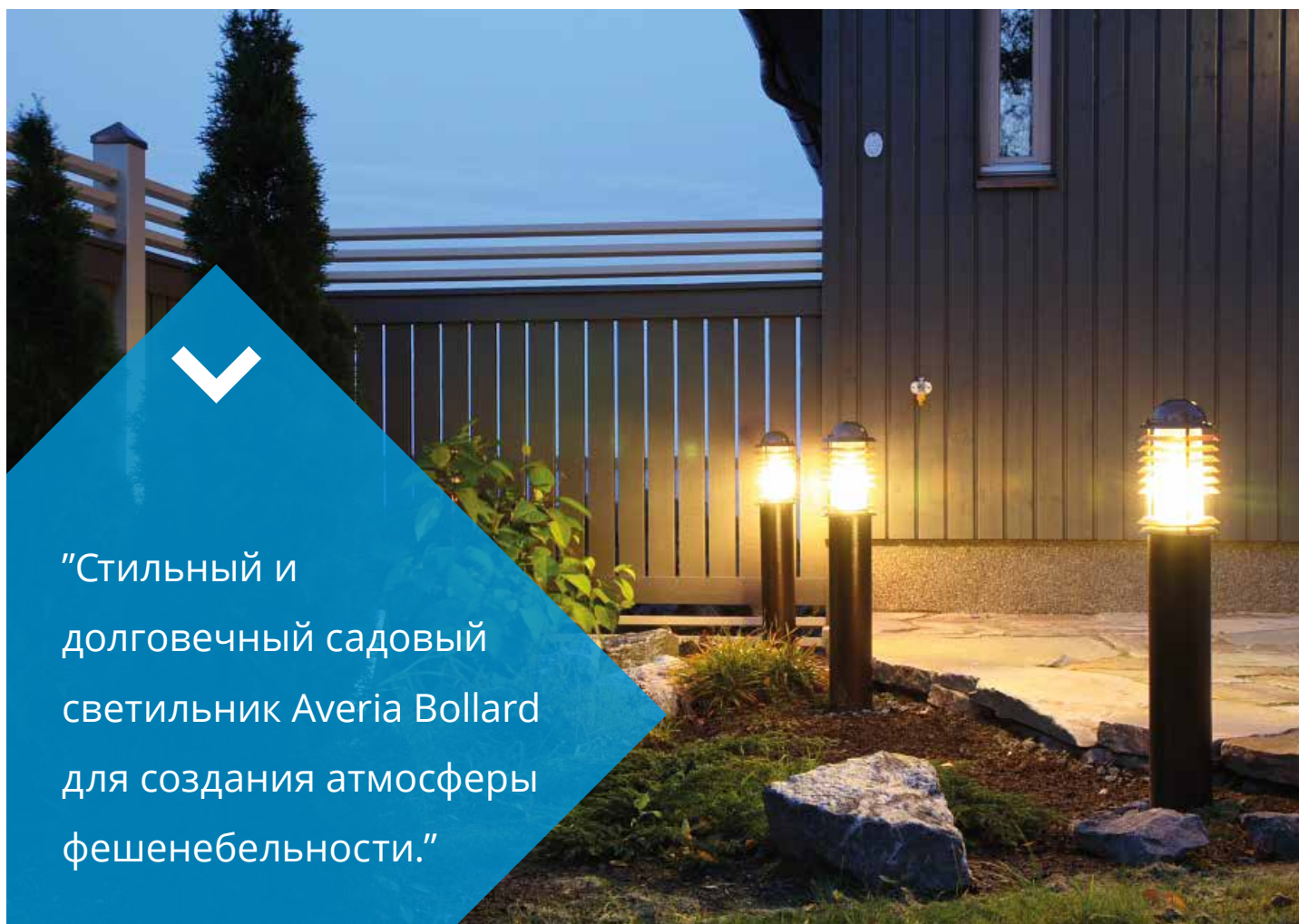
Averia Bollard

E27



AVGP01GH

Модели светильников Averia Bollard дополняют серию уличных светильников Averia. Они прекрасно подходят для освещения садовых дорожек, террас и подъездов к дому. Основной материал светильников - натуральная медь и долговечный алюминий.



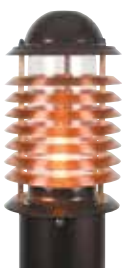
"Стильный и долговечный садовый светильник Averia Bollard для создания атмосферы фешенебельности."



AVGP01



AVGP01M



AVGP02CU

Конструкция

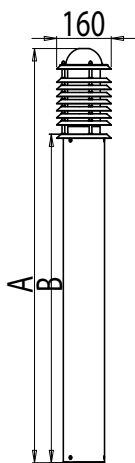
- Корпус и антибликовые отражающие решётки из алюминия, покрытого порошковой краской или патинированной меди. Из-за процесса патинирования медных отражающих решёток происходит нормальное изменение цвета меди.
- Опора из алюминия, покрытого порошковой краской; высота 950 мм, диаметр \varnothing 120 мм (входит в комплект поставки светильника)
- Цвета: белый, чёрный, серый графит и медь
- Светорассеиватель из прозрачного или матового стекла. Светильники в чёрном и сером графитовом исполнении имеют матовый светорассеиватель, а остальные модели светильников имеют прозрачный светорассеиватель.
- Рекомендуется использовать светодиодные LED- и энергосберегающие лампы 8-20 Вт с цоколем E27; максимальные размеры источника света: ширина 68мм, длина 251 мм.

Монтаж

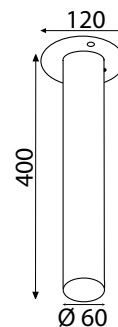
- Светильник Averia Bollard можно установить на твёрдую поверхность, например, на камень, асфальт, бетон или на деревянную поверхность. Нижняя крепёжная пластина имеет 3 отверстия диаметром 11 мм для крепления, и в середине пластины имеется отверстие для ввода кабеля размером 40 на 25 мм.
- Монтажная труба-основание МТТУК160 (длина 400 мм, диаметр \varnothing 60 мм) поставляется дополнительно под заказ. С её помощью светильник можно установить на основание диаметром \varnothing 60 мм.
- Светильники Averia Bollard можно подключать шлейфом с помощью 3-полюсной клеммной колодкой на 2,5 мм².

Под заказ

- 35 Вт HIE
- Модели в специальных цветах: серый жемчужный, античное серебро и античная бронза
- С 650 мм алюминиевым корпусом; общая высота светильника 910 мм



AVGP01/02



MTTUK160

Эл.номер	Тип	Наименование	Цоколь	Цвет	Кг	A	B
Averia Bollard - модель Маяк							
45 600 55	AVGP01	AVGP01 IP44 60W E27 C WH 1210	E27	белый	7,5	1210	950
45 600 57	AVGP01M	AVGP01M IP44 60W E27 O BK 1210	E27	черный	7,5	1210	950
41 030 73	AVGP01GH	AVGP01GH IP44 60WE27 O GH 1210	E27	серый графит	7,5	1210	950
45 600 58	AVGP02CU	AVGP02CU IP44 60WE27 C CU 1210	E27	медь	8,3	1210	950
Труба-основание							
46 030 08	MTTUK160	MTTUK160 60MM GROUND TUBE	длина 400 мм, \varnothing 60 мм				

Мощность указана в качестве максимальной нагрузки для ламп накаливания. Рекомендуется использовать энергосберегающие люминесцентные или светодиодные (LED) лампы.

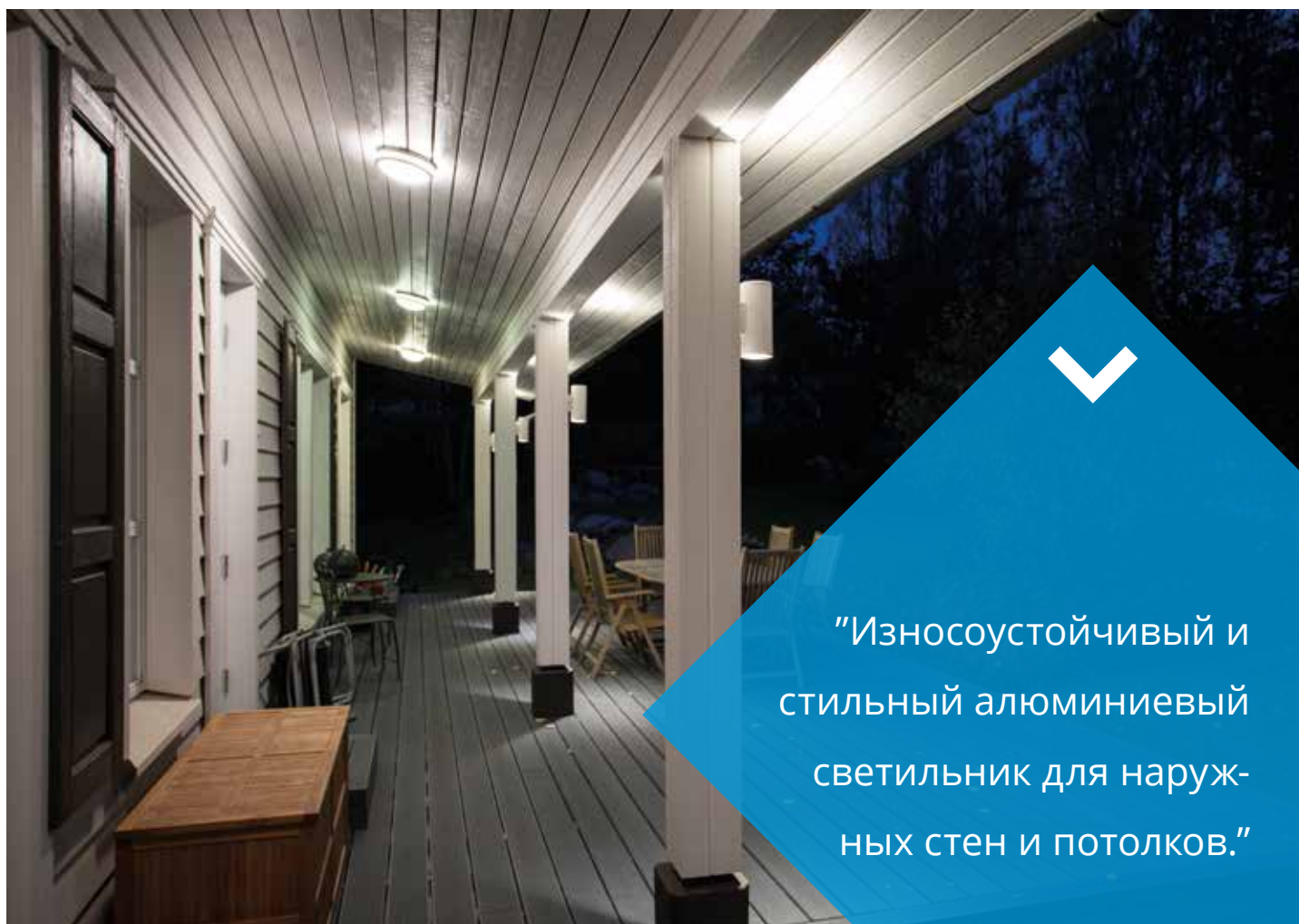


AVN260GHLED

Lumia

LED | E27

Стильный и современный дизайн светильников семейства Lumia в графитовом сером цвете делают эти модели очевидным выбором для современных загородных домов и прилегающих к ним территорий. Светильники Lumia можно успешно комбинировать со светильниками серии Avergia: моделями на опоре и моделями Avergia Bollard серого графитового цвета.



“Износоустойчивый и стильный алюминиевый светильник для наружных стен и потолков.”



AVN260LGH



AVN260L

Конструкция

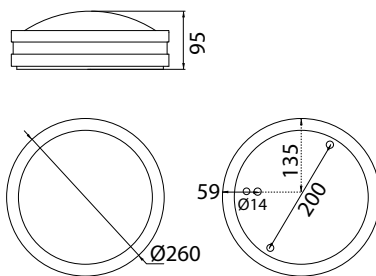
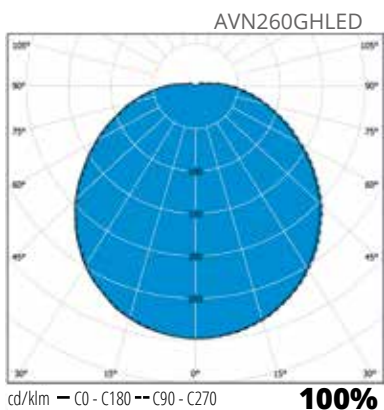
- › Корпус из алюминия, покрытого порошковой краской.
- › Светорассеиватель из ударостойкого пластика-поликарбоната, защищённого от ультрафиолетовых лучей.
- › Цвет: серый графит = GH и белый = VA
- › IK 08

Монтаж

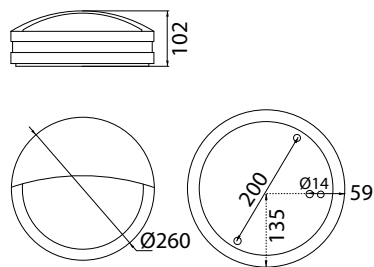
- › Установка на стену и потолок; 3-полюсная проходная клеммная колодка на 1,5 мм². Светильники можно подключать шлейфом.

Ассортимент

- › Модели с цоколем E27 с круглой декоративной рамкой и с декоративной рамкой и козырьком для общего освещения/ для освещения номеров домов (максимальная мощность 60 Вт). Рекомендуются энергосберегающие лампы 11-18 Вт. Максимальные размеры источника света: ширина 45 мм, длина 145 мм.
- › Светодиодные модели = LED; AVN260...- Потребляемая мощность 8 Вт; световой поток светильника 450лм (с рамкой)/ 290лм (с козырьком), цветовая температура 4000K; RA>80, коэффициент мощности 0,92. Диапазон рабочих температур -20 °C - +30 °C Срок службы LED-модуля 30 000 часов (L 70) T_a=30 °C



AVN260GH



AVN260LGH

Эл.номер	Тип	Наименование	Цоколь	Модель	Цвет	Кг
Светодиодные LED-модели						
41 032 08	AVN260GHLED	AVN260GHLED IP54 9W/840 PC GH	LED	стена/потолок	серый графит	1,2
41 032 11	AVN260LGHLED	AVN260LGHLED IP54 9W/840 PC GH	LED	стена	серый графит	1,2
Настенные и потолочные светильники						
41 032 06	AVN260	AVN260 IP54 60W E27 PC O WH	E27		белый	1,2
41 031 54	AVN260GH	AVN260GH IP54 60W E27 PC O GH	E27		серый графит	1,2
Настенные светильник с козырьком						
41 032 09	AVN260L	AVN260L IP54 60W E27 PC O WH	E27		белый	1,2
41 031 55	AVN260LGH	AVN260LGH IP54 60W E27 PC O GH	E27		серый графит	1,2

Lumia Spot

GU10



AVN01GH

Стильный и современный дизайн светильников семейства Lumia в графитовом сером цвете делают эти модели очевидным выбором для современных загородных домов и прилегающих к ним территорий. Светильники Lumia можно успешно комбинировать со светильниками серии Averia: моделями на опоре и моделями Averia Bollard серого графитового цвета.



“Двухсторонний
точечный светильник
для фасадной подсветки
загородного дома или лет-
него коттеджа. Долговеч-
ный и доступный.”



AVN03GH



AVN07GH



AVN08GH

Конструкция

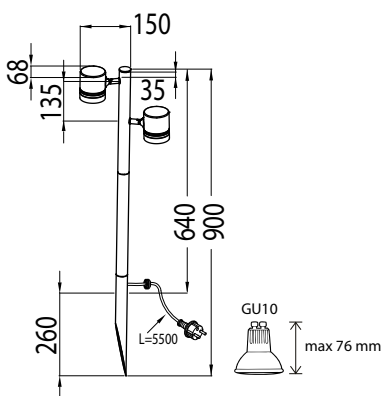
- › Корпус из алюминия
- › Защитное стекло (AVN01GH, AVN03GH, AVN07GH and AVN08GH)
- › Цвет: графитовый серый

Ассортимент

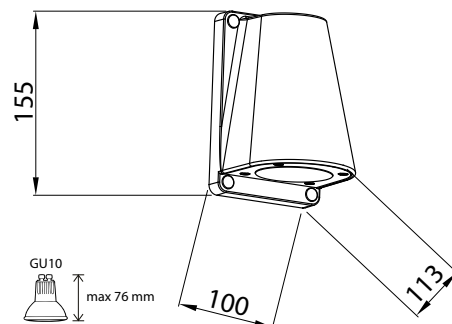
- › Модели с цоколем GU10 для точечного освещения. В качестве альтернативных источников света:
 GU10 CFL 9 Вт
 GU10 LED макс. 7 Вт
 GU10 галоген макс. 35 Вт
 Макс. высота источника света 76 мм

Монтаж

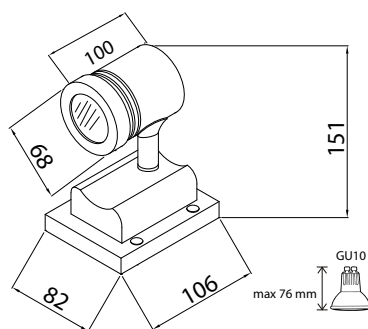
- › На стену -о 3x1,5 мм²
- › Модель AVN01GH оснащена заземляющим заострённым стержнем, прорезиненным проводом 5,5 м (H05RN-F 2x1,0 мм²) и вилкой Schuko, CL2.



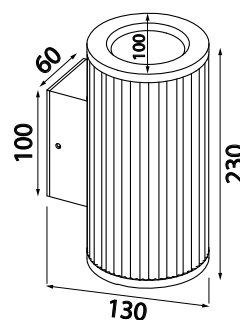
AVN01GH



AVN03GH



AVN07GH



AVN08GH

Эл.номер	Тип	Наименование	Цоколь	Модель	Кг
Lumia Spike: 2xGU10, заземляющая заострённая опора и прорезиненный провод 5,5 м с вилкой Schuko, CL2					
41 031 49	AVN01GH	AVN01GH IP44 2X35W GU10 G C GH	GU10	На опоре	1,6
Lumia настенный					
41 031 51	AVN03GH	AVN03GH IP44 50W GU10 G C GH	GU10	Настенный	0,7
Lumia настенный регулируемый					
41 031 52	AVN07GH	AVN07GH IP44 35W GU10 G C GH	GU10	Настенный	0,6
Lumia настенный с верхним и нижним свечением					
41 031 85	AVN08GH	AVN08GH IP44 2X35W GU10 G C GH	GU10	Настенный	1,1

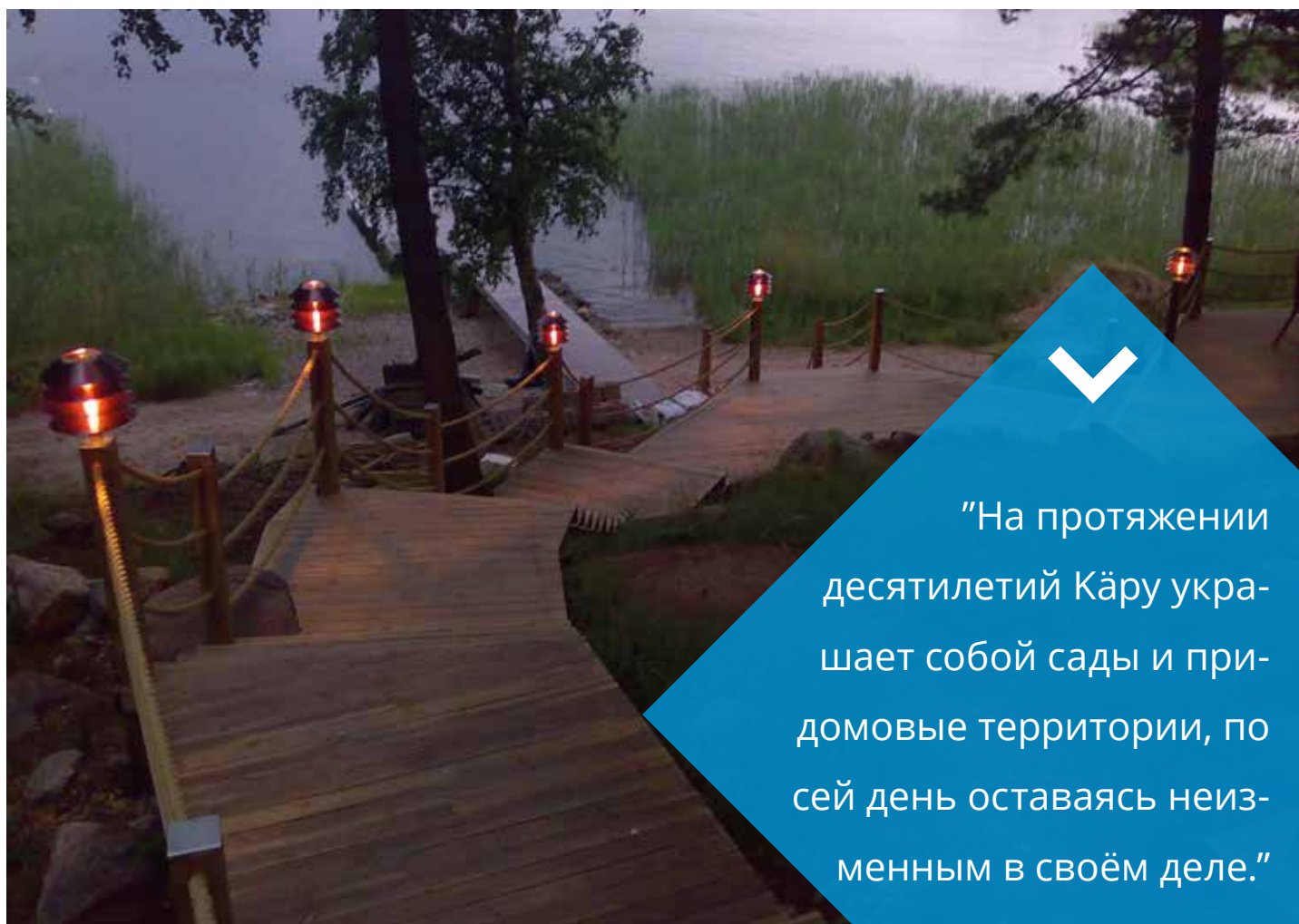


AT101CU

Käru

E27

Традиционный садовый светильник на опоре, призванный создавать атмосферу уюта, тепла и красоты. Светильники Käru подходят идеально для освещения придомовой территории, дорожек и растений.



“На протяжении десятилетий Käru украшает собой сады и придомовые территории, по сей день оставаясь неизменным в своём деле.”



AT101ALV



AT103ALM



AT103ALAP

Конструкция

- ▶ Корпус и антибликовые отражающие решётки из алюминия или из патинированной меди. Из-за процесса патинирования медных отражающих решёток происходит нормальное изменение цвета меди.
- ▶ Опоры светильника из стали с алюминиевым покрытием, покрытого порошковой краской.
- ▶ Цвета: античная бронза, чёрный, белый и патинированная медь.
- ▶ Светильник поставляется без источника света. Рекомендуется использовать светодиодные (LED) и энергосберегающие лампы 8-20 Вт с цоколем E27 для уличных условий.

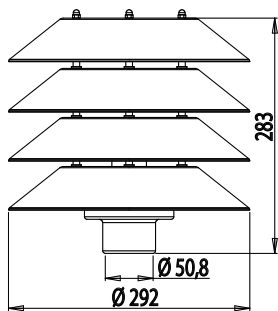
Монтаж

- ▶ Модели на опору: Установка на опору диаметром \varnothing 50 мм (1,5 м VP150050/цвет или 2,0 м VP225050/цвет). Кронштейн-основание для опоры/ножки МТ (\varnothing 50 мм); Установка на ножку-тумбу MJ-5/цвет. Ножка-тумба высотой 13,5 см и 120 см; Установка на стену с помощью настенного кронштейна SK-5. Монтажные принадлежности не входят в комплект поставки светильника.
- ▶ Настенные модели можно установить прямо на стену.
- ▶ 3-полюсная клеммная колодка на 2,5 мм² находится внутри светильника, что позволяет подключать светильники шлейфом.

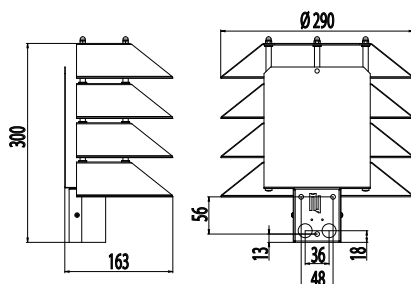
Эл.номер	Тип	Наименование	Цоколь	Цвет	Кг	
Кäру светильник (4 антибликовые отражающие решётки)						
45 033 06	AT101ALAP	AT101ALAP 100W E27 BR	E27	Античная бронза	1,4	
45 033 09	AT101ALM	AT101ALM 100W E27 BK	E27	Чёрный	1,4	
45 033 12	AT101ALV	AT101ALV 100W W27 WH	E27	Белый	1,4	
45 033 15	AT101CU	AT101CU 100W E27 COPPER	E27	Патинированная медь	1,4	
Кäру, настенная модель						
45 033 24	AT103ALAP	AT103ALAP 100W E27 BR	E27	Античная бронза	0,7	
45 033 27	AT103ALM	AT103ALM 100W E27 BK	E27	Чёрный	0,7	
45 033 30	AT103ALV	AT103ALV 100W E27 WH	E27	Белый	0,7	
45 033 33	AT103CU	AT103CU 100W E27 COPPER	E27	Патинированная медь	0,7	
Опоры диаметром \varnothing 50 мм			Высота	\varnothing мм		
46 031 27	VP150050/AP	VP150050/AP 1.5M 50MM BR	1,5	50,8	Античная бронза	2,5
46 031 24	VP150050/M	VP150050/M 1.5M 50MM BK	1,5	50,8	Чёрный	2,5
46 031 21	VP150050/V	VP150050/V 1.5M 50MM WH	1,5	50,8	Белый	2,5
46 031 15	VP225050/AP	VP225050/AP 2M 50MM BR	2	50,8	Античная бронза	3,5
46 031 12	VP225050/M	VP225050/M 2M 50MM BK	2	50,8	Чёрный	3,5
46 031 09	VP225050/V	VP225050/V 2M 50MM WH	2	50,8	Белый	3,5

Эл.номер	Тип	Наименование	Цоколь	Цвет	Кг
Кронштейн-основание для опор			Ø мм		
46 030 09	MT	MT GROUND SUPP. 50MM	Terrafix	50	0,5
Настенные кронштейны Ø 50 мм			Ø мм		
46 031 54	SK-5AP	SK-5AP WALL SUPPORT BR		50,8	Античная бронза
46 031 51	SK-5M	SK-5M WALL SUPPORT BK		50,8	Чёрный
46 031 48	SK-5V	SK-5V WALL SUPPORT WH		50,8	Белый
Ножки-тумбы Ø 50 мм			Высота	Ø мм	
46 601 40	MJ-5AP	MJ-5AP 50.8 BR	13,5	50,8	Античная бронза
46 601 42	MJ-5M	MJ-5M 50.8 BK	13,5	50,8	Чёрный
46 601 44	MJ-5V	MJ-5V 50.8 WH	13,5	50,8	Белый
46 601 03	MJ-5AP/120	MJ-5AP/120 50.8 ANTPRONS1200MM	120	50,8	Античная бронза
46 601 05	MJ-5M/120	MJ-5M/120 50.8 MU 1200MM	120	50,8	Чёрный
46 601 06	MJ-5V/120	MJ-5V/120 50.8 VA 1200MM	120	50,8	Белый

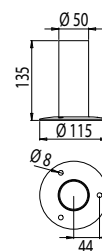
Мощность указана в качестве максимальной нагрузки для ламп накаливания. Рекомендуется использовать энергосберегающие люминесцентные или светодиодные (LED) лампы 8-20Вт.



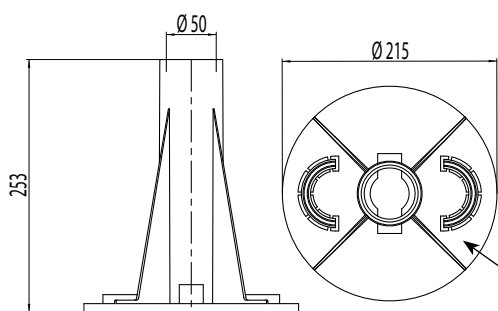
AT101



AT103 настенная модель

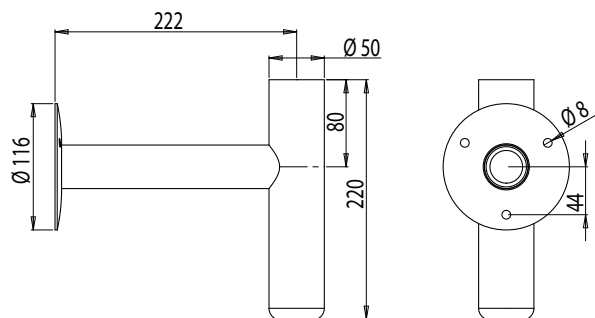


MJ-5



MT

Снимите крепёжные элементы (2 шт.) для центрирования и фиксации опоры/ножки на кронштейне-основании.



SK-5

Архангельск (8182)63-90-72
Астана (7172)727-132
Астрахань (8512)99-46-04
Барнаул (3852)73-04-60
Белгород (4722)40-23-64
Брянск (4832)59-03-52
Владивосток (423)249-28-31
Волгоград (844)278-03-48
Вологда (8172)26-41-59
Воронеж (473)204-51-73
Екатеринбург (343)384-55-89
Иваново (4932)77-34-06

Ижевск (3412)26-03-58
Иркутск (395)279-98-46
Казань (843)206-01-48
Калининград (4012)72-03-81
Калуга (4842)92-23-67
Кемерово (3842)65-04-62
Киров (8332)68-02-04
Краснодар (861)203-40-90
Красноярск (391)204-63-61
Курск (4712)77-13-04
Липецк (4742)52-20-81
Киргизия (996)312-96-26-47

Магнитогорск (3519)55-03-13
Москва (495)268-04-70
Мурманск (8152)59-64-93
Набережные Челны (8552)20-53-41
Нижний Новгород (831)429-08-12
Новокузнецк (3843)20-46-81
Новосибирск (383)227-86-73
Омск (3812)21-46-40
Орел (4862)44-53-42
Оренбург (3532)37-68-04
Пенза (8412)22-31-16
Казахстан (772)734-952-31

Пермь (342)205-81-47
Ростов-на-Дону (863)308-18-15
Рязань (4912)46-61-64
Самара (846)206-03-16
Санкт-Петербург (812)309-46-40
Саратов (845)249-38-78
Севастополь (8692)22-31-93
Симферополь (3652)67-13-56
Смоленск (4812)29-41-54
Сочи (862)225-72-31
Ставрополь (8652)20-65-13
Таджикистан (992)427-82-92-69

Сургут (3462)77-98-35
Тверь (4822)63-31-35
Томск (3822)98-41-53
Тула (4872)74-02-29
Тюмень (3452)66-21-18
Ульяновск (8422)24-23-59
Уфа (347)229-48-12
Хабаровск (4212)92-98-04
Челябинск (351)202-03-61
Череповец (8202)49-02-64
Ярославль (4852)69-52-93